



## Spin Bench

Bancs pour le montage

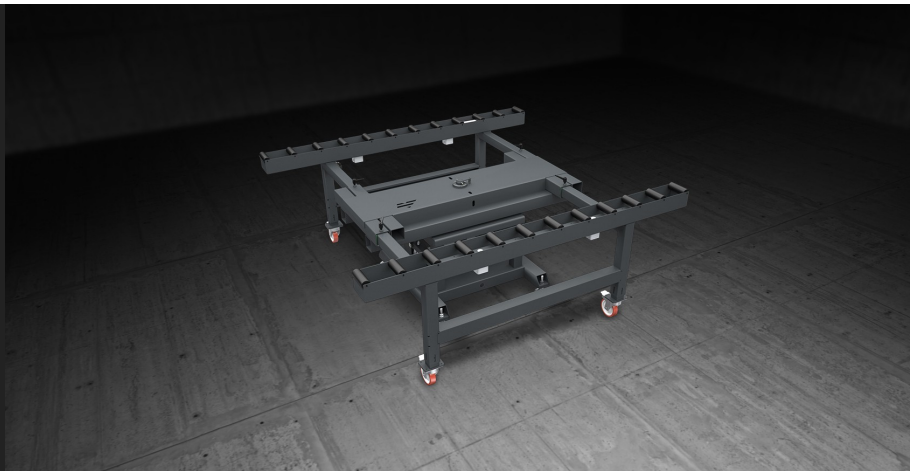
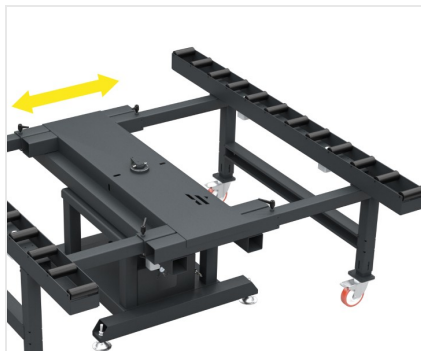


Table modulaire conçue pour le montage et la manutention en ligne de cadres de murs-rideaux. Equipée de deux chemins d'amenage recouverts d'une gaine en PVC souple; le réglage de la distance entre les deux chemins d'amenage en fonction de la largeur de la pièce. Un système à actionnement pneumatique permet de bloquer les rouleaux pendant les phases de travail. La table peut pivoter de 360° pour faciliter les opérations de montage et de scellement du cadre ; une commande pneumatique verrouille la position angulaire.



### Rotation

L'ensemble du banc peut pivoter à 360° autour de la structure centrale pour faciliter les opérations d'assemblage et de scellement de la cellule. La position angulaire est verrouillée par commande pneumatique au moyen d'une vanne manuelle.



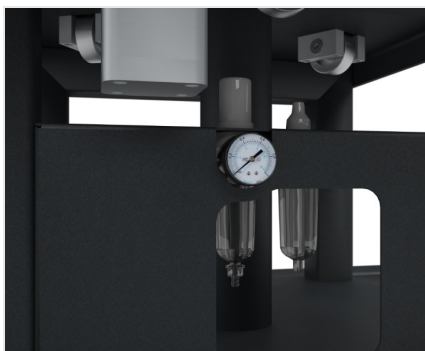
### Extension

SPIN BENCH peut s'étendre de 1 000 mm à 2 500 mm. Une fois la position des pistes déterminée, des poignées de serrage permettent de fixer le convoyeur à rouleau en position, offrant ainsi une grande polyvalence.



### Table à rouleaux

Les cellules de façade reposent sur des pistes de rouleaux de 160 mm de large, recouvertes d'une gaine en PVC souple, ce qui minimise l'effort de l'opérateur.



### Commande pneumatique

Un système pneumatique commandé par une vanne manuelle permet à l'opérateur de contrôler le blocage de la rotation de plusieurs rouleaux sur chacune des deux pistes ; ceci rend possible les opérations d'assemblage sur la cellule.

**SPIN BENCH / BANCS POUR LE MONTAGE****PLANS D'USINAGE**

Longueur table à rouleaux (mm)	2.500
Largeur minimum de la table à rouleaux (mm)	1.000
Largeur max. de la table à rouleaux avec appui central mobile (mm)	2.500
Dimensions max./min. du cadre (mm)	500 x 1.000 ; 2.400 x 3.800

**CARACTÉRISTIQUES**

Système de blocage pneumatique des rouleaux	●
Table à rouleaux extensible en largeur avec appui central mobile	●
Hauteur (mm)	940 ÷ 1.000
Consommation d'air (NI/min)	5
Capacité de chargement (kg)	450
Poids (kg)	460

Inclus ● Disponible ○