

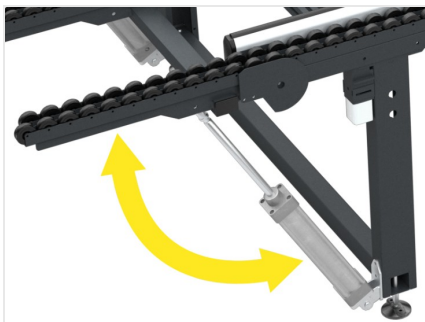


Link

Bancs pour le montage



Chemin d'aménagement qui permet d'unir les postes de montage et de transférer les cadres, voire même particulièrement volumineux, en toute facilité.

**Convoyeur à rouleau basculant**

Le plan de glissement est formé par des rangées de galets revêtus de PVC souple ; les deux extrémités du convoyeur à rouleau, à droite et à gauche, peuvent être basculées à l'aide de cylindres pneumatiques (en option).

**Table à rouleaux**

Le plan d'appui est caractérisé par la présence de nombreux galets revêtus de caoutchouc anti-rayure ; ils assurent une vitesse élevée de déplacement du cadre.

**Plan d'appui en PVC moelleux antidérapant**

En option, cette machine peut être équipée d'un plan d'appui en PVC souple. Le plan de travail en PVC moelleux offre un coefficient élevé de frottement, utile au cours des phases d'assemblage.

**Pieds réglables**

Les pieds réglables en hauteur permettent d'obtenir la hauteur souhaitée du plan d'usinage et un alignement parfait avec les autres produits de la ligne Dinamica. De plus, ils permettent la fixation au sol grâce aux trous prévus à cet effet.

**CARACTÉRISTIQUES**

Longueur (selon le modèle) (mm)	1.500 ; 2.000 ; 2.500 ; 3.000
Largeur (mm)	1.600
Charge max. à 400 mm sur l'extrémité escamotable (kg)	250
Nombre de pistes de rouleaux installées	4
Convoyeur à rouleau basculant gauche	<input type="radio"/>
Convoyeur à rouleau basculant droit	<input type="radio"/>
Plan d'usinage	<input type="radio"/>
Consommation d'air (si le plan escamotable est présent) (NI/cycle)	26

Inclus ● Disponible ○