



## ***FIT MA***

Bancs pour le montage

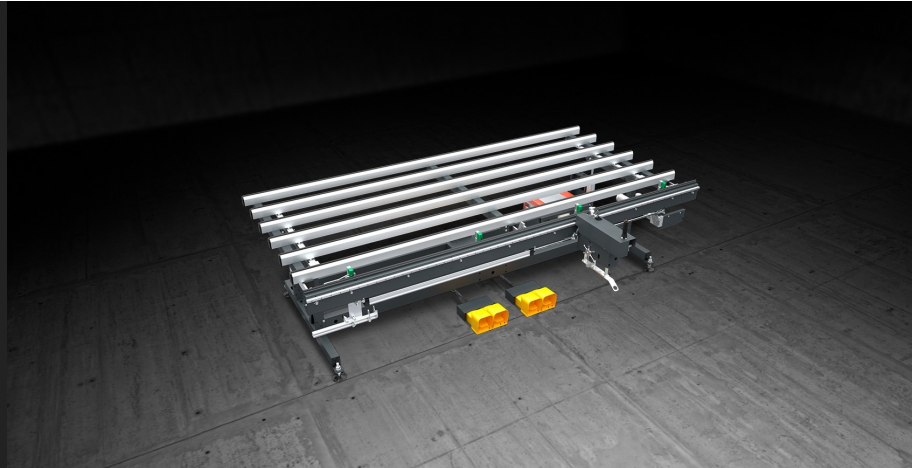


Table pour le montage de ferrures d'oscillo-battant sur ouvrants en aluminium, bois et PVC. Un système d'étaux escamotable assure le serrage de l'ouvrant. La table est équipée d'un système de vissage à alimentation automatique et, en option, d'un système pour le mesurage et la coupe des ferrures au moyen de la cisaille hydropneumatique.



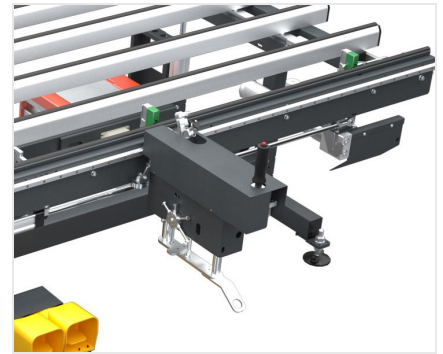
### Système d'étaux

Un système d'étaux dissimulés sous le plan d'usinage permet un serrage centré de l'huissérie.



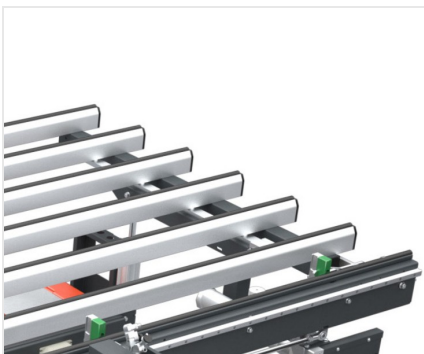
### Inclinaison pneumatique du plan d'usinage

Au moyen d'une commande pneumatique à pédale, il est possible de placer le banc en position inclinée de 0° (horizontale) à 12° pour faciliter les opérations de montage des ferrures.



### Unité de vissage automatique

L'unité de vissage à alimentation automatique coulisse sur des guides horizontaux.



### Plans d'appui en PVC dur antifriction

Le plan d'appui en PVC dur antifriction assure un excellent glissement du cadre, permettant une manipulation aisée.



**FIT MA / BANCS POUR LE MONTAGE****PLANS D'USINAGE**

Surfaces de contact recouvertes de PVC dur antifriction	●
Inclinaison pneumatique du plan d'usinage de 0° (horizontal) à 12°	●
Hauteur réglable du plan d'usinage (mm)	875 ÷ 925

**SERRAGE DE LA PIÈCE**

Ouverture de l'étau (mm)	290 ÷ 2.840
Force de serrage réglable max. (N)	740
Système de blocage auto-centrant avec poutres escamotables	●

**CARACTÉRISTIQUES**

Unité de vissage automatique montée sur guide horizontal avec système de pointage laser	●
Coupe de ferrures d'oscillo-battant avec butée de longueur automatique	○
Consommation d'air (NI/min)	870
Puissance installée (kW)	0,35
Longueur (mm)	3.540
Largeur (mm)	1.640
Portée maximale (kg)	1.960
Poids (kg)	300

Inclus ● Disponible ○