

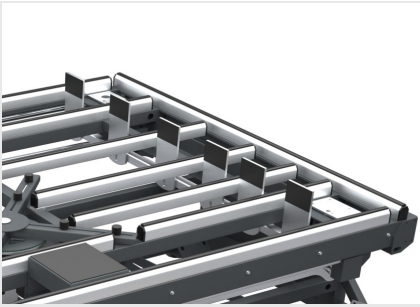


BFG

Bancs pour le montage

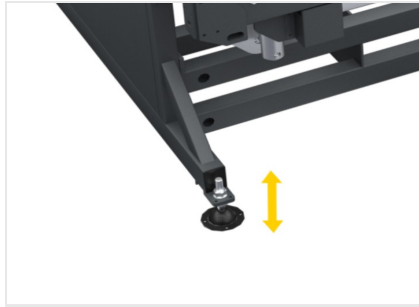


Table conçue pour l'assemblage du cadre en aluminium avec son joint ou sur la vitre. La croix de soulèvement hisse la vitre et les cadres sont pressés deux par deux grâce au système d'étaux à alignement automatique. Une fois pressés les deux premiers côtés, la croix de soulèvement tourne et c'est alors au tour des deux autres côtés d'être pressés.



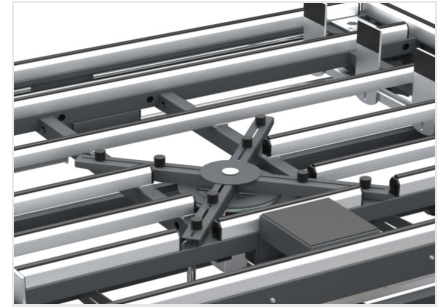
Système de pressage métrique

Deux chariots parallèles actionnés par de grands cylindres permettent l'insertion du profil sur la vitre, jusqu'à une dimension minimale de l'ouvrant de 400 x 400 mm.



Pieds réglables

Les pieds réglables en hauteur permettent d'obtenir la hauteur souhaitée du plan d'usinage et un alignement parfait avec les autres produits de la ligne Dinamica. De plus, ils permettent la fixation au sol grâce aux trous prévus à cet effet.



Plans d'appui en PVC dur antifriction

Le plan d'appui en PVC dur antifriction assure un excellent glissement du cadre, permettant une manipulation aisée.

**BFG / BANCS POUR LE MONTAGE****PLANS D'USINAGE**

Surfaces de contact recouvertes de PVC dur antifriction	●
Hauteur du plan d'usinage réglable (mm)	920 ÷ 980

SERRAGE DE LA PIÈCE

Dimensions maximum de pressage BFG 2400 (mm)	2.400 x 2.400
Dimensions maximum de pressage BFG 3000 (mm)	3.000 x 3.000
Dimensions minimum de pressage (mm)	400 x 400

DIMENSIONS

Longueur (mm)	3000
Dimensions BFG 2400 L x W x H (mm)	3.420 x 1.950 x 990
Dimensions BFG 3000 L x W x H (mm)	3.600 x 1.950 x 990

CARACTÉRISTIQUES

Inclus ● Disponible ○