



Ba 411

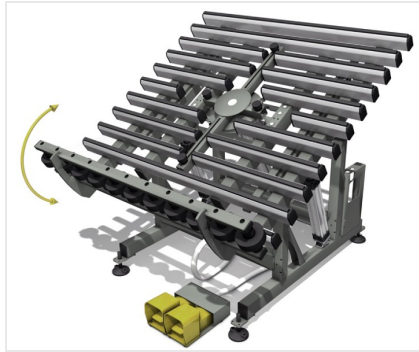
Bancs pour le montage



Presse conçue pour l'assemblage de la vitre sur ouvrant munie d'un plan d'usinage inclinable de 0° (horizontal) à 85°. Le chemin d'amenage escamotable est réglable en hauteur (de 170 à 460 mm), indépendamment du plan d'usinage. Le plan d'usinage est réglable de 895 à 965 mm et ses pieds sont pourvus de perçages pour l'ancrage au sol. Présence d'une croix de soulèvement centrale qui hisse et positionne la vitre. Presse conçue pour l'assemblage de la vitre sur ouvrant munie d'un plan d'usinage inclinable de 0° (horizontal) à 85°.

**Surfaces de contact en PVC**

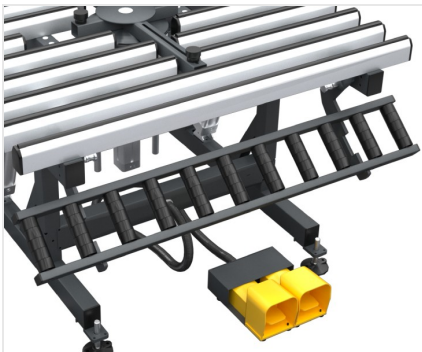
Le plan d'appui en PVC dur antifriction préserve l'intégrité du cadre en lui permettant de glisser.

**Plan d'usinage basculant**

Le plan d'usinage est basculant avec un mouvement entièrement pneumatique. Au moyen d'un pédalier, le plan d'usinage peut être incliné de 0°, position horizontale, à 85°.

**Dispositif pneumatique de levage de la vitre**

La croix centrale escamotable est équipée de quatre points d'appui en caoutchouc pour la vitre, réglables le long des axes. Lorsque le banc est en position horizontale, la croix peut être soulevée au moyen du pédalier et tournée manuellement. Un système de sécurité empêche de soulever la croix lorsque le banc est en position inclinée, ou de faire basculer le banc lorsque la croix est soulevée.

**Conveyeur à rouleau de coulissement huisserie**

Un convoyeur à rouleau basculant avec mouvement manuel et serrage automatique (sur 2 positions prédéfinies) permet la translation horizontale du cadre grâce à des rouleaux (montés sur une tige) qui assurent un excellent glissement et une facilité de déplacement le long de la ligne de production.

**Pieds réglables**

Les pieds réglables en hauteur permettent d'obtenir la cote souhaitée du plan d'usinage et un alignement parfait avec les autres produits de la ligne Dinamica. La fixation au sol est également possible à l'aide de trous prévus à cet effet.



**BA 411 / BANCS POUR LE MONTAGE****PLANS D'USINAGE**

- Surfaces de contact recouvertes de PVC dur antifriction ●
- Inclinaison pneumatique du plan d'usinage de 0° (horizontal) à 85° ●

DIMENSIONS

Longueur (mm)	1.400
Largeur (mm)	1.400
Hauteur du plan d'usinage (position horizontale) (mm)	895 ÷ 965
Hauteur vitre soulevée (mm)	1.200
Poids (kg)	170

CARACTÉRISTIQUES

Dispositif pneumatique de levage de la vitre	●
Convoyeur à rouleau pivotant par commande manuelle et réglable en hauteur indépendamment du plan d'usinage	●
Pieds percés pour l'ancrage au sol	●
Consommation air/cycle (NI)	36
Portée maximale (kg)	120
Portée maximale élévateur central (kg)	70

Inclus ● Disponible ○