

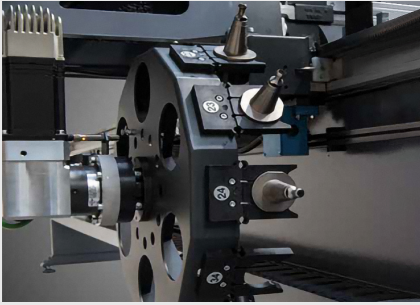


TKE 944

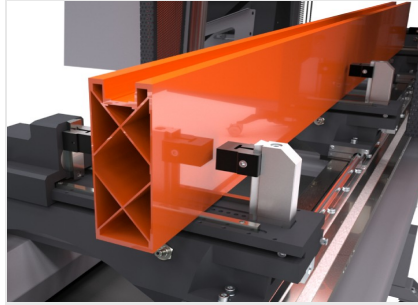
Centros de mecanizado



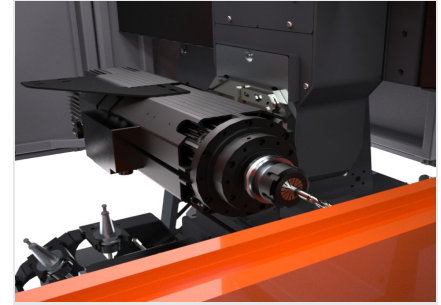
Centro de mecanizado de 4 ejes con control numérico y portal móvil. Diseñado para taladrar, fresar y roscar perfiles y piezas planas de aluminio, PVC y aleaciones ligeras de hasta 10 mm de espesor y acero de hasta 2 mm de espesor, con cualquier ángulo de -90° a $+90^{\circ}$. La parte móvil de la máquina se compone de un portal con motorización y cremallera de precisión. El electromandril de 8,5 kW de potencia con cono portaherramientas ISO 30 permite efectuar elaboraciones difíciles, con precisión y rapidez. Se puede utilizar la máquina en modalidad pendular (mod. 7.000), reduciendo al mínimo los tiempos de parada de la máquina, ya que se puede cambiar la pieza (carga/descarga) simultáneamente. Además, se pueden elaborar piezas diferentes entre las dos zonas de trabajo. El almacén de herramientas automático para la versión 4.000 mm está disponible como solución fija en la máquina con 4/8 plazas, específica para elaboraciones monopieza. Como alternativa está disponible un almacén con 12 plazas en el carro, ideal para permitir un cambio de herramienta rápido e idóneo para la modalidad pendular. La versión 7.000 está equipada con un almacén de 12 plazas en el carro. En fin, la máquina se suministra con cárter de protección del portal que protege al operador y reduce el impacto acústico ambiental.

**Almacén de herramientas de 12 posiciones**

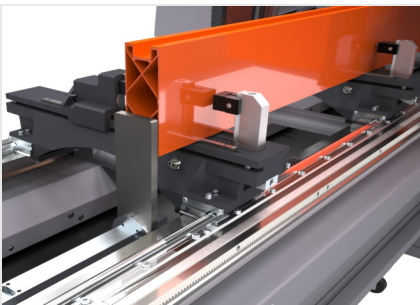
La máquina puede estar equipada con un almacén automático de 12 posiciones instalado en el carro, que se mueve sobre el eje X. La configuración excluye o integra los almacenes fijos de 4/8 posiciones en el lado izquierdo de la máquina. Esta solución, necesaria para las elaboraciones en modo pendular, permite reducir considerablemente los tiempos de cambio de herramienta, lo que aumenta la productividad y la eficiencia de la máquina.

**Mordazas**

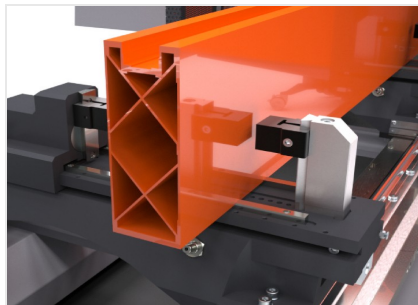
El grupo mordaza garantiza el bloqueo correcto y seguro de perfiles de aluminio, acero y aleaciones ligeras. Gracias al tamaño de las mordazas y a la amplia carrera en Y del electromandril, la máquina puede mecanizar perfiles de grandes dimensiones, tanto para aplicaciones civiles como industriales. Cada grupo se desliza sobre la superficie de la máquina mediante guías lineales especiales. El posicionamiento se gestiona a través del eje X.

**Electrocabezal**

El electromandril de 8,5 kW en S1 de alto par, permite realizar elaboraciones pesadas. El movimiento del electromandril en el eje C permite efectuar rotaciones de -90° a +90°, con la posibilidad de elaboración del perfil en 3 caras, sin tener que volver a posicionarlo. Se puede utilizar tanto en algunos tipos de extrudidos de acero como en perfiles de aluminio, gracias a que dispone de un sistema de lubricación por micronebla con emulsión de aceite o, como opción, con aceite de difusión mínima.

**Posicionamiento del perfil**

La máquina incluye dos topes de referencia neumáticos resistentes y precisos, que permiten elaborar uno o dos perfiles en modalidad multipieza o pendular (solo modelo 7.000). Para colocar con precisión las piezas sobre la superficie de trabajo, se puede pedir el sistema láser que lee la presencia de cada perfil y permite definir sus referencias sin tener que utilizar topes mecánicos.

**Mordazas adicionales (Opcional)**

Si es necesario se pueden instalar mordazas adicionales con respecto al suministro estándar de la máquina. De esta manera se puede garantizar el bloqueo perfecto de barras o secciones de barras, incluso en casos complejos por número, dimensiones o tipos de perfiles para elaborar. Las mordazas adicionales permiten, además, una mayor versatilidad en la posición de las mordazas en función de la longitud de las piezas y a las elaboraciones que se deben realizar.

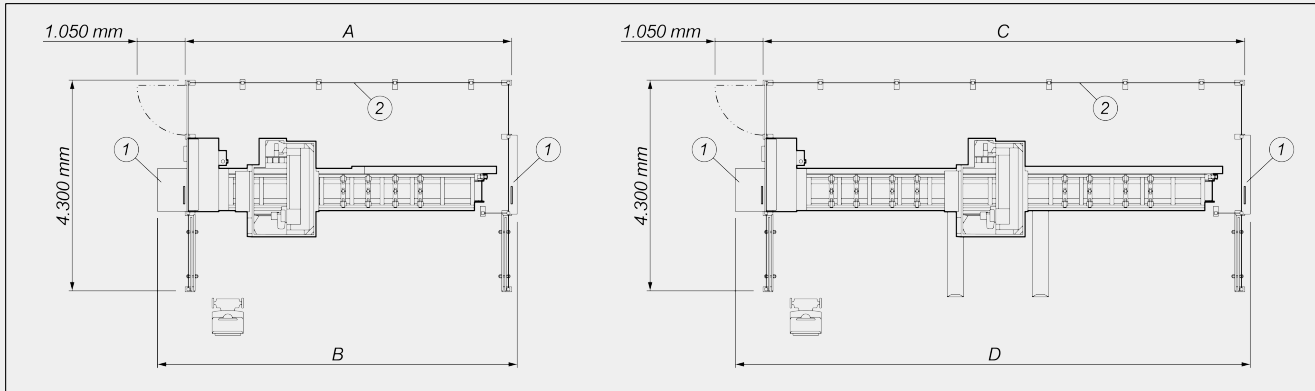
**Medidor para comprobación de medidas del perfil (Opcional)**

La máquina se puede equipar con un dispositivo electrónico opcional que permite corregir en automático los errores de longitud, anchura y altura de la pieza. De esta forma, la precisión de la máquina no es afectada por las diferencias entre las dimensiones teóricas y las reales de la pieza que se está mecanizando.



TKE 944 / CENTROS DE MECANIZADO

LAYOUT



	A	B	C	D
TKE 944 - 4m (mm)	6.700	7.400	-	-
TKE 944 - 7m (mm)	-	-	9.800	10.500

- 1. Predisposición maquina por gestión de mecanizado fuera de medida (opcional)
- 2. Valla de protección del 4° lado (opcional)

Las dimensiones pueden variar en función de la configuración del producto.

CARRERAS DE LOS EJES

EJE X (longitudinal) (mm)	4.000 ; 7.000
EJE Y (transversal) (mm)	1.070
EJE Z (vertical) (mm)	550
EJE C (rotación vertical-horizontal del cabezal)	-90° ÷ +90°

ELECTROMANDRIL

Velocidad máxima (rpm)	24.000
Potencia máxima en S1 (kW)	8,5
Par máximo (Nm)	13,5

**ALMACENES DE HERRAMIENTAS AUTOMÁTICOS (versión 4.000)**

Numero de cabezales angulares que pueden cargarse en el almacén automático	2
Almacén de herramientas automático de 12 posiciones en el carro (**)	<input type="radio"/>
Dimensión máxima de las herramientas que pueden cargarse en el almacén de revolver (mm)	Ø = 180 - L = 200
Almacén de herramientas de 4 plazas fijo izquierdo	<input type="radio"/>
Almacén de herramientas de 8 plazas fijo izquierdo	<input type="radio"/>
Dimensión máxima de las herramientas que pueden cargarse en el almacén de 4/8 plazas (mm)	Ø = 120 - L = 180
Almacén de herramientas de 7 plazas fijo izquierdo	<input type="radio"/>
Número cabezales angulares que pueden cargarse en el almacén de 7 plazas	2
Dimensión máxima de las herramientas que pueden cargarse en el almacén de 7 plazas (mm)	Ø = 180 - L = 200
(**) se ha configurado la preparación para la cabezal angular, los lugares en el almacén se reducen a 10	

ALMACÉN DE HERRAMIENTAS AUTOMÁTICO (versión 7.000)

Almacén de herramientas automático de 12 posiciones en el carro (**)	<input checked="" type="radio"/>
Numero de cabezales angulares que pueden cargarse en el almacén automático	2
Dimensión máxima de las herramientas que pueden cargarse en el almacén de revolver (mm)	Ø = 180 - L = 200
(**) se ha configurado la preparación para la cabezal angular, los lugares en el almacén se reducen a 10	



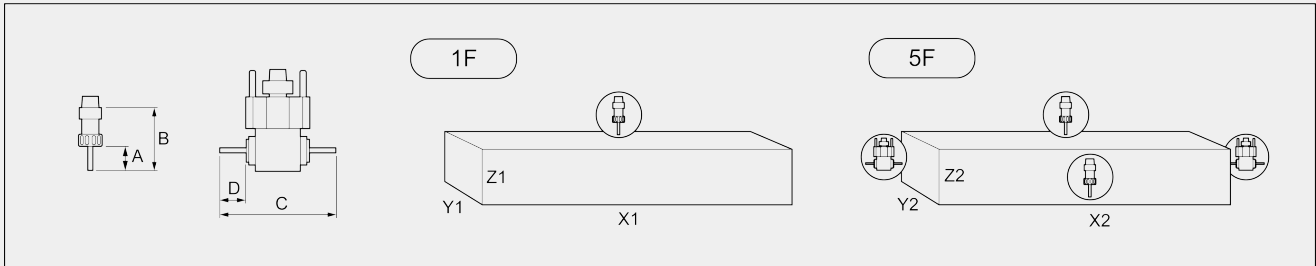
CARAS MECANIZABLES

Con herramienta directa (cara superior, caras laterales)	3
Con cabezal angular (cara superior, caras laterales, cabezales)	1 + 2 + 2

ÁREA DE TRABAJO

1F = Elaboración de 1 cara

5F = Elaboración de 5 caras



Configuraciones con almacén de herramientas automático de 12 plazas en el carro

		A	B	C	D	X1	Y1 (a)	Z1	X2	Y2 (b)	Z2
TKE 944-4	monopieza	60	107	255	55	3.940	450	250	3.800	410	250
TKE 944-7	monopieza	60	107	255	55	7.000	450	250	6.850	410	250
	pendular	60	107	255	55	2.800	450	250	2.650	410	250

Configuración con un almacén fijo de 4 plazas

		A	B	C	D	X1	Y1 (a)	Z1	X2	Y2	Z2
TKE 944-4	monopieza	60	107	255	55	3.850	450	250	-	-	-

Configuración con un almacén fijo de 8 plazas

		A	B	C	D	X1	Y1 (a)	Z1	X2	Y2	Z2
TKE 944-4	monopieza	60	107	255	55	3.850	450	250	-	-	-

Configuración con almacén fijo de 7 plazas

		A	B	C	D	X1	Y1 (a)	Z1	X2	Y2 (b)	Z2
TKE 944-4	monopieza	60	107	255	55	3.850	450	250	3.250	410	250

Dimensiones en mm

(a) dimensión para bloquear en mordaza sin terminales estándar

(b) dimensión que se puede bloquear en mordaza con 1 terminal estándar de 40 mm lado operador

CAPACIDAD DE ROSCADO (con Macho En Aluminio Y Orificio Pasante)

Con compensador	M8
-----------------	----



POSICIONAMIENTO PERFIL

Número máximo topes de referencia neumáticos	2
Topes neumáticos laterales de referencia pieza (4.000 - 7.000)	1 - 2
Tope lateral neumático adicional con sistema de gestión separada de las mordazas (versión 4.000)	<input type="radio"/>

BLOQUEO DE LA PIEZA

Número estándar de mordazas neumáticas (4.000 - 7.000)	4 - 8
Número máximo de mordazas neumáticas (4.000 - 7.000)	12 - 16
Posicionamiento automático de las mordazas por medio del eje X	<input checked="" type="radio"/>
Doble prensador horizontal en mordazas neumáticas para elaboración de dos perfiles en paralelo	<input type="radio"/>

Incluido Disponible