



Edge

Bancos de Ensamblaje



Banco para ensamblar accesorios y juntas de goma. Gira sobre un eje central y puede alargarse. Permite girar el marco.



Superficie de apoyo extensible y ampliable en altura

Las capacidades de extensión y ampliación en altura permiten una perfecta adaptación a los diferentes tipos de marcos.



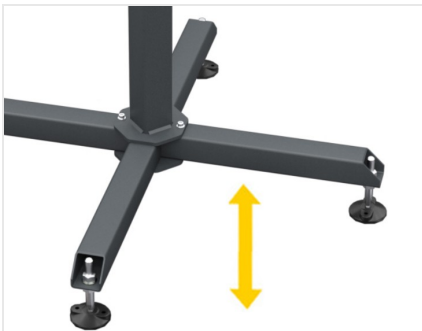
Superficie de trabajo giratoria

La superficie de trabajo giratoria sobre eje central y extensible, permite girar el marco.



Superficie de PVC antideslizante

Las superficies de trabajo están recubiertas con goma antideslizante de PVC que garantiza un apoyo seguro en el posicionamiento del marco.



Patas ajustables

Las patas ajustables en altura aseguran que la mesa de trabajo esté colocada a la altura deseada y perfectamente alineada con los demás productos de la Línea Dinámica. Además, pueden fijarse al suelo gracias a los orificios correspondientes.





CARACTERÍSTICAS

Superficies de trabajo recubiertas con goma	●
Superficie de trabajo regulable en altura y en longitud	●
Superficie de trabajo giratoria con embrague	●
Patas con orificios para fijación al suelo	●
Longitud brazo (mm)	710
Longitud brazo extendido (mm)	1.260
Altura (mm)	760 + 1.200
Capacidad máxima (kg)	60
Peso (kg)	45

Incluido ● Disponible ○