

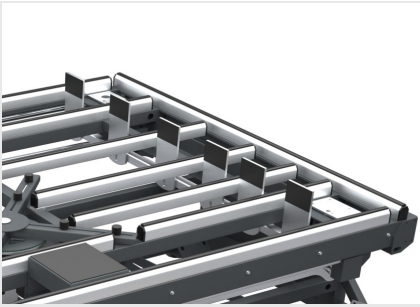


## **BFG**

### Bancos de Ensamblaje

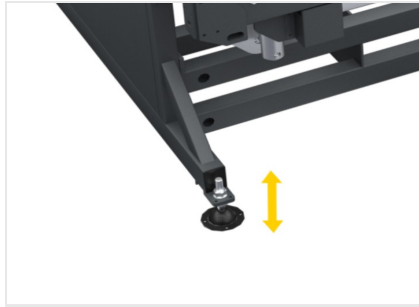


Banco para el ensamblaje del marco de aluminio con la goma u el cristal. El cristal se levanta mediante una cruceta y, con el empleo de un sistema de mordazas autoalineantes, los marcos se prensan sobre el cristal, de dos en dos. Tras prensar el primer par de lados, la cruceta se hace girar y se repiten las mismas operaciones de prensado sobre los restantes lados.



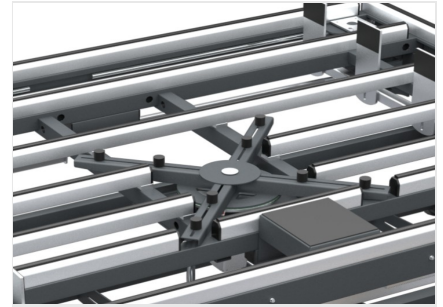
### **Sistema de prensado para medición**

Dos carros paralelos accionados por cilindros de grandes dimensiones permiten la introducción del perfil en el vidrio, con hoja con dimensiones mínimas de hasta 400 x 400 mm.



### **Patas ajustables**

Las patas ajustables en altura aseguran que la mesa de trabajo esté colocada a la altura deseada y perfectamente alineada con los demás productos de la Línea Dinámica. Además, pueden fijarse al suelo gracias a los orificios correspondientes.



### **Superficies de apoyo de PVC duro antifricción**

La superficie de apoyo de PVC duro antifricción garantiza un gran deslizamiento del marco, permitiendo facilidad de desplazamiento.





**BFG / BANCOS DE ENSAMBLAJE**

**PLANOS DE MECANIZADO**

Superficies de contacto recubiertas con PVC duro antifricción	●
Superficie de trabajo regulable en altura (mm)	920 ÷ 980

**BLOQUEO DE LA PIEZA**

Dimensiones máximas de prensado BFG 2400 (mm)	2.400 x 2.400
Dimensiones máximas de prensado BFG 3000 (mm)	3.000 x 3.000
Dimensiones mínimas de prensado (mm)	400 x 400

**DIMENSIONES**

Longitud (mm)	3000
Dimensiones BFG 2400 A x L x H (mm)	3.420 x 1.950 x 990
Dimensiones BFG 3000 A x L x H (mm)	3.600 x 1.950 x 990

**CARACTERÍSTICAS**

Incluido ● Disponible ○