



## **Ba 411**

### Bancos de Ensamblaje

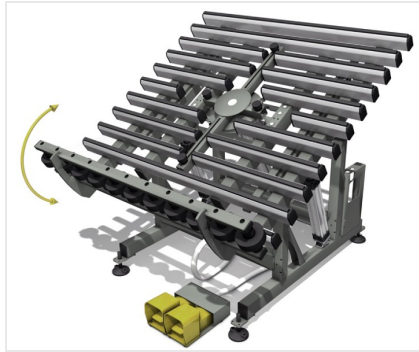


Banco para ensamblar hojas con vidrio con plano de trabajo inclinable de 0° (horizontal) a 85°. La altura del transportador de rodillos retráctil puede regularse (de 170 a 460 mm) independientemente del plano de trabajo.



### Superficies de contacto de PVC

La superficie de apoyo de PVC duro antifricción protege la integridad del marco, permitiendo su deslizamiento.



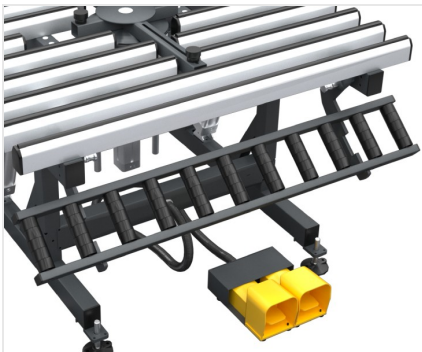
### Superficie de trabajo abatible

La superficie de trabajo es basculante, con desplazamiento completamente neumático. La superficie de trabajo puede inclinarse desde 0°, posición horizontal, hasta 85°, mediante el pedal.



### Elevación neumática para vidrio

El travesaño central retráctil está equipado con cuatro puntos de apoyo de goma para el vidrio, regulables a lo largo de los ejes. Cuando el banco está en posición horizontal, el travesaño puede ser elevado mediante el pedal y girado manualmente. Un sistema de seguridad impide elevar el travesaño con el banco en posición inclinada o abatir el banco cuando el travesaño está elevado.



### Mesa de rodillos de deslizamiento de cerramiento

Una mesa de rodillos abatible de desplazamiento manual y bloqueo automático (en 2 posiciones preestablecidas) permite la traslación horizontal del marco, gracias a rodillos (montados sobre vástago) que garantizan un elevado deslizamiento y facilidad de movimiento a lo largo de la línea de producción.



### Patas ajustables

Las patas ajustables en altura aseguran que la mesa de trabajo esté colocada a la cota deseada y perfectamente alineada con los demás productos de la Línea Dinámica. Además, es posible fijarlas al suelo gracias a los orificios correspondientes.



**BA 411 / BANCOS DE ENSAMBLAJE****PLANOS DE MECANIZADO**

Superficies de contacto recubiertas con PVC duro antifricción ●

Inclinación neumática del plano de apoyo de 0° (horizontal) a 85° ●

**DIMENSIONES**

Longitud (mm)	1.400
Ancho (mm)	1.400
Altura superficie de trabajo (posición horizontal) (mm)	895 ÷ 965
Altura vidrio elevado (mm)	1.200
Peso (kg)	170

**CARACTERÍSTICAS**

Elevación neumática para vidrio ●

Mesa de rodillos retráctil manualmente y regulable en altura, independientemente de la superficie de trabajo ●

Patas con orificios para fijación al suelo ●

Absorción aire/ciclo (NI) 36

Capacidad máxima (kg) 120

Capacidad máxima elevador central (kg) 70

Incluido ● Disponible ○