



Acca XL

Bancos de Ensamblaje

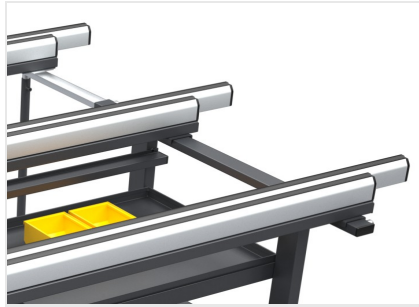


Banco perfecto para cualquier operación de ensamblaje de cerramientos. Los planos deslizantes y extensibles permiten trabajar marcos de todos los tamaños y estructuras muy grandes con total seguridad.



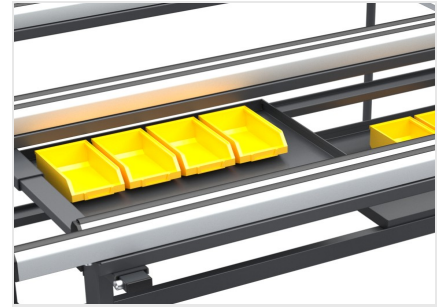
Patas ajustables

Las patas ajustables en altura aseguran que la mesa de trabajo esté colocada a la altura deseada y perfectamente alineada con los demás productos de la Línea Dinámica. Además, pueden fijarse al suelo gracias a los orificios correspondientes.



Superficie de PVC antideslizante

Las superficies de trabajo están recubiertas con PVC blando antideslizante que garantiza un apoyo seguro en el posicionamiento del marco.



Cajones

Una serie de cómodos contenedores permite alojar las piezas pequeñas en modo sencillo y ordenado, para una fácil identificación de los objetos.



Instalación neumática

Llaves de acople rápido garantizan la alimentación del aire comprimido con gran facilidad.



Superficie de apoyo extensible y ampliable

La adaptación a cada medida del marco está garantizada por la presencia tanto de superficies de apoyo deslizables horizontalmente, como por el apoyo extensible que se desliza sobre ruedas, lo que permite aumentar en modo muy flexible las dimensiones de la superficie de trabajo.





ACCA XL / BANCOS DE ENSAMBLAJE

CARACTERÍSTICAS

Superficies para colocar herramientas y accesorios	2
Contenedores para piezas pequeñas	6
Superficies de contacto recubiertas con PVC blando	●
Superficie de trabajo regulable en altura	●
Instalación neumática con 2 llaves de acople rápido	●
Patas con orificios para fijación al suelo	●
Superficies de apoyo deslizables y extensibles en ancho	●
Superficies de apoyo deslizables y extensibles en longitud	●
Longitud (mm)	1.330 ÷ 2.440
Ancho (mm)	2.180 ÷ 4.000
Altura (mm)	875 ÷ 1.000
Capacidad máxima (kg)	250

Incluido ● Disponible ○