



TKE 801

Sägezentren



Automatisches Sägezentrum mit nach vorne ausfahrendem Sägeblatt und 3 CNC-gesteuerten Achsen zum Schneiden von Profilen aus Aluminium, PVC und NE-Metallen; das Beladen erfolgt manuell, das Entladen automatisch auf der anderen Seite. Die Maschine führt im Automatikbetrieb vorgegebene und optimierte Schnittlisten aus. Kappschnitte sind an beiden Profilseiten möglich. Vorgesehen ist diese Maschine für Schnitte von 45° bis 135° oder von 22°30' bis 157°30'. Lieferbar mit horizontalen und vertikalen Bohraggregaten, die für spezifische automatische Bearbeitungen individuell ausgelegt werden können.



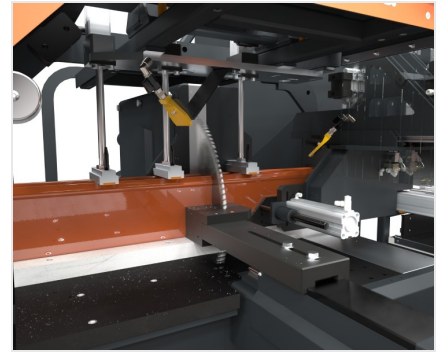
Stab-Vorschubeinheit

Das extrem schnell und präzise arbeitende Numerische Steuersystem (CNC) der Stabpositionierung sieht eine Spannzange, die das Profil hält, und die manuelle Einstellmöglichkeit der Position vor. Die Bewegung wird auf einer Zahnstange über ein spielarmes Untersetzungsgetriebe übertragen, um die von der CNC garantierten hohen Präzisionsstandards aufrechtzuerhalten. Die Gleitfunktion der Vorschubeinheit erfolgt auf einsatzgehärteten und gehärteten Stäben über Kugelbuchsen.



Entnahmeeinrichtung

Die CNC-gesteuerte Entnahmeeinrichtung spannt das Werkstück während der Bearbeitung ein und bringt es danach vom Schneidbereich zum Entlademagazin. Die Einspannposition des Werkstücks wird dabei beibehalten, um die späteren Bearbeitungsphasen zu erleichtern. Die Bewegungsübertragung erfolgt über einen Zahnriemen und die sichere Werkstückeinspannung wird durch Pneumatikzylinder gewährleistet.



Sägeaggregat

Das Sagemodul besteht aus einer Einkopfsäge mit hydropneumatisch nach vorne ausfahrendem Sägeblatt mit 550 mm und mit großem Schneidbereich: von 45° bis 135° (optional von 22°30' bis 157°30'). Die Gehrungseinstellung erfolgt vollautomatisch und ist CNC-gesteuert.



Steuerung

Die Bedienoberfläche mit 15"-Touchscreen-Display ist mit einem Netzanschluss, USB-Ports sowie einem Floppy-Disk-Laufwerk für die einfache Kommunikation ausgerüstet. Sie verfügt außerdem über eine integrierte Druckknopftafel, Maus und Tastatur und ist für den Anschluss eines Etikettendruckers und einer Fernbedienung vorgerüstet.



Entlademagazin

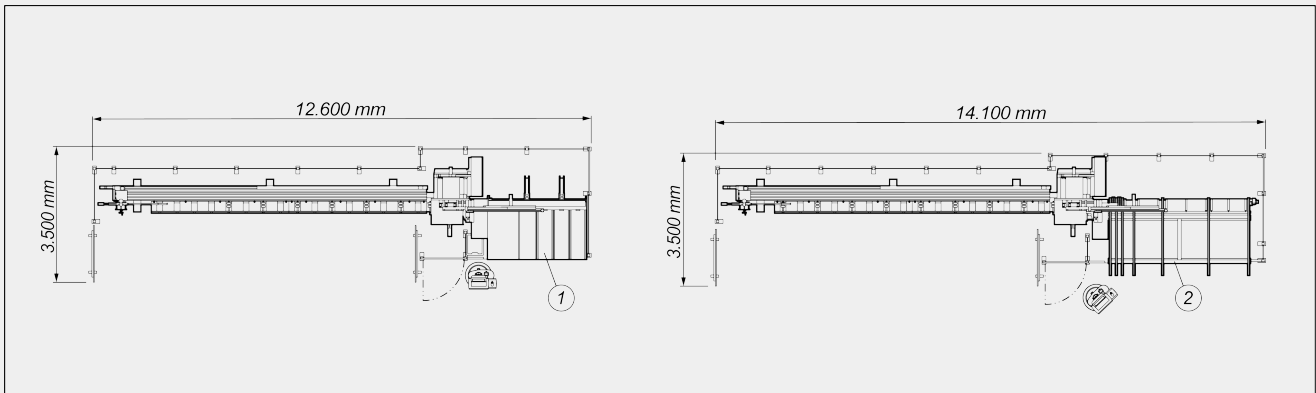
Das Entlademagazin ist mit einem automatischen Kipp- und Schiebesystem ausgerüstet, das die kontinuierliche Bearbeitung ermöglicht und die Zykluszeiten reduziert. Das Magazin dient zudem als Pufferlager für die Fertigteile. Ein Sensor überwacht die Funktionen des Systems und signalisiert, wenn das Magazin voll ist.



Etikettendrucker (Option)

Mit dem Industrie-Etikettendrucker kann jedes zugeschnittene Profil mit den Identifikationsmerkmalen aus der Schnittliste versehen werden. Darüber hinaus bietet der Barcodedruck eine einfache Identifizierung des Profils selbst, was insbesondere für nachfolgende Bearbeitungsschritte an Bearbeitungszentren oder betreuten Montagelinien dienlich ist.



TKE 801 / SÄGEZENTREN
LAYOUT


1. Entlademagazin mit automatischer Entnahmeeinrichtung (Standard)
2. Entlademagazin mit Bahn und automatischer Entnahmeeinrichtung (Optional)

Die Gesamtabmessungen können der Produktkonfiguration entsprechend variieren.

ACHSEN-VERFAHRWEGE

U-ACHSE (Vorschubeinheit) (mm)	7.500
X-ACHSE (Entnahmeeinrichtung) (mm)	1.000
B-ACHSE (Sägeblattwinkel) (je nach Version)	45° ÷ 135°; 22°30' ÷ 157°30'

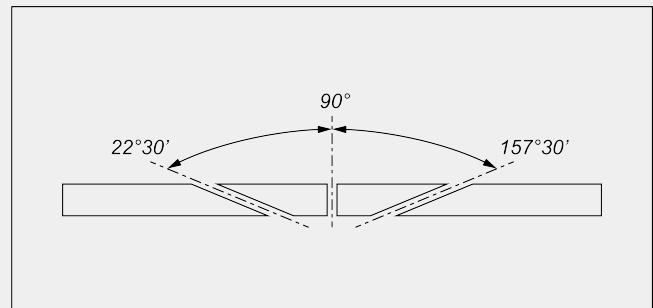
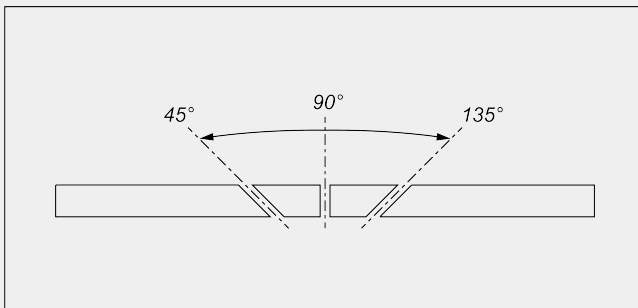
LADEEINHEIT: PROFILPOSITIONIERUNG

Beschickungsrollenbahn	●
Max. ladbare Profillänge (mm)	6.850
Max. ladbare Profilbreite (mm)	190
Min. theoretische Schnittlänge (mm)	0
Min. bearbeitbarer Profilquerschnitt (mm)	30 x 30

SÄGEAGGREGAT

Hartmetall-Sägeblatt (mm)	Ø = 550
Vorrüstung für Absaugung	●
Leistung des Sägeblatt-Drehstrommotors (kW)	3
Schmierung mit Minimalmengentaktprüheinrichtung	●
Hydropneumatischer Sägeblattvorschub	●

SCHNITTDIAGRAMM

NEIGUNG DES SÄGEAGGREGATS


Elektronische Einstellung der Zwischenwinkel

ENTLADEEINHEIT

Entladetisch mit automatischer Entnahmeeinrichtung	●
Maximal automatisch auf Standard-Entladetisch entladbare Länge (mm)	2.500

SICHERHEITS- UND SCHUTZVORRICHTUNGEN

Pneumatisch gesteuerte Vollschutzhaube für Schnittbereich	●
---	---

STÜCKEINSPANNUNG

Vertikale pneumatische Spanneinrichtungen	3
Druckreduzierung der Spanneinrichtungen mit Manometer	●
Pneumatische horizontale Spanneinrichtung	●

Enthalten ● Verfügbar ○