



TKE 554

Doppelgehrungssägen

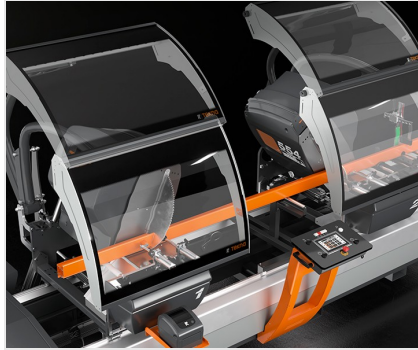


Doppelgehrungssäge mit 3 gesteuerten Achsen mit automatisch verfahrbarem Kopf und elektronischem Management aller Winkel im Bereich zwischen 22°30' außen bis 45° innen. Der Vorschub der beiden Sägeblätter mit 550 mm erfolgt mittels ölpneumatischen Zylindern.



Profileinspannung

Das Einspannen des Profils für den Schnitt erfolgt extrem genau und sicher über zwei horizontale Niederhalter. Ist ein vertikales Einspannen erforderlich, insbesondere bei Spezialschnitten, steht ein patentiertes, horizontales Niederhaltersystem zur Verfügung, mit denen das Profil auf der Vertikalen eingespannt werden kann. Ein manuell positionierter Zwischenhalter stützt das Profil beim Schneiden beachtlicher Längen.



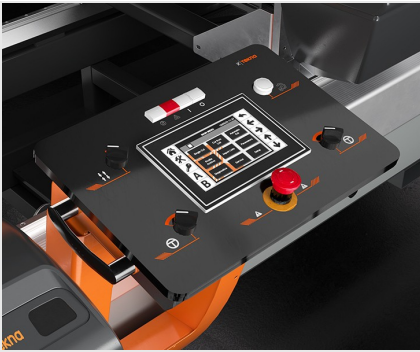
Schutzvorrichtungen sägeaggregate

Zwei automatisch bewegte Schutzabdeckungen am Schneidaggregat schützen den Bearbeitungsbereich. Sie bestehen aus kratzfestem Polycarbonat und werden entsprechend den Schneidzyklen automatisch geöffnet und geschlossen. Die Betätigung erfolgt über einen Druckluftzylinder.



Be- und Entladen

Die Gärungssäge verfügt über eine Rollenbahn am beweglichen Sägeaggregat für das standardmäßige Be- und Entladen. Als Option kann auf der Rollenbahn eine zusätzliche Spannvorrichtung zum Einspannen des Reststabs installiert werden sowie eine Vorrichtung zum Messen der Stärke des bearbeiteten Profils, wodurch eine automatische Korrektur des Schnittmaßes entsprechend der tatsächlichen Abmessungen des Profils mit entsprechender Toleranz für die Oberflächenbehandlung, möglich ist.



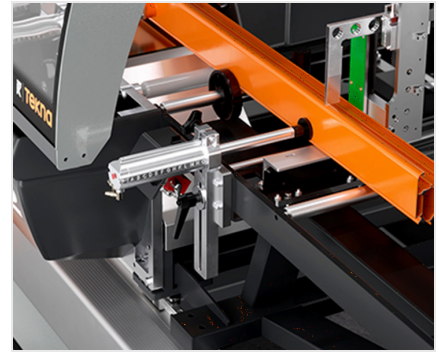
Steuerung

Die Bedientafel ist auf einem auf Lagern entlang der Maschinenfront verfahrenbaren Halter installiert und ermöglicht ein korrektes Positionieren der verfahrenbaren Sägeaggregate entsprechend den spezifischen Anforderungen des Schneidevorgangs. Ausgestattet mit einem 7 Zoll-Touchscreen-Display und mit einer komplett individuell angepassten Software mit vielen Funktionen, die eigens für diese Maschine entwickelt wurden. Durch das Erstellen der Schnittlisten werden der Bearbeitungszyklus optimiert, der Ausschuss und die Dauer der Be- und Entladephase der Teile reduziert.



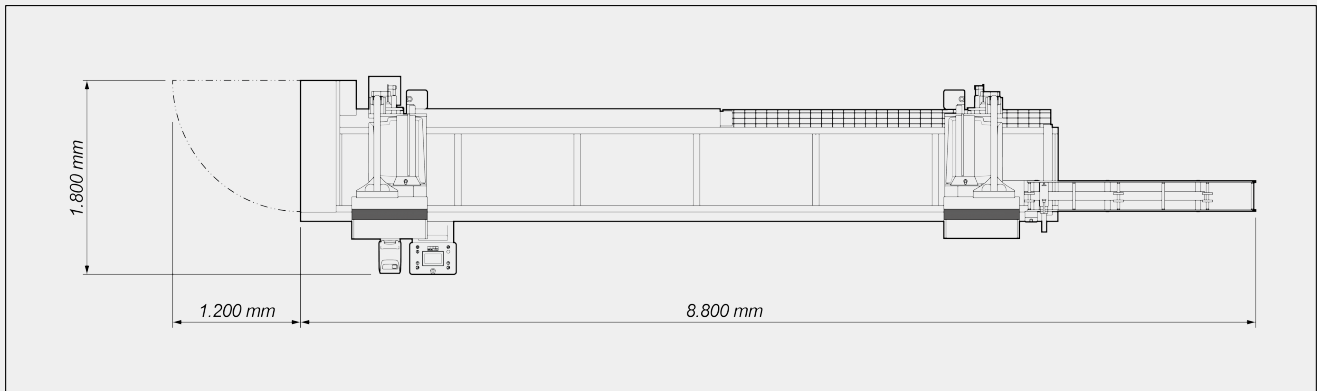
Neigung der Aggregate

Servomotoren mit Encodern kippen die beweglichen Einheiten und ihre Positionierung wird von der Steuerung elektronisch gesteuert und entsprechend parametrisiert.



Zusätzliche Spanneinrichtung für Profilabstützung auf Rollenbahn des beweglichen Kopfes (Option)

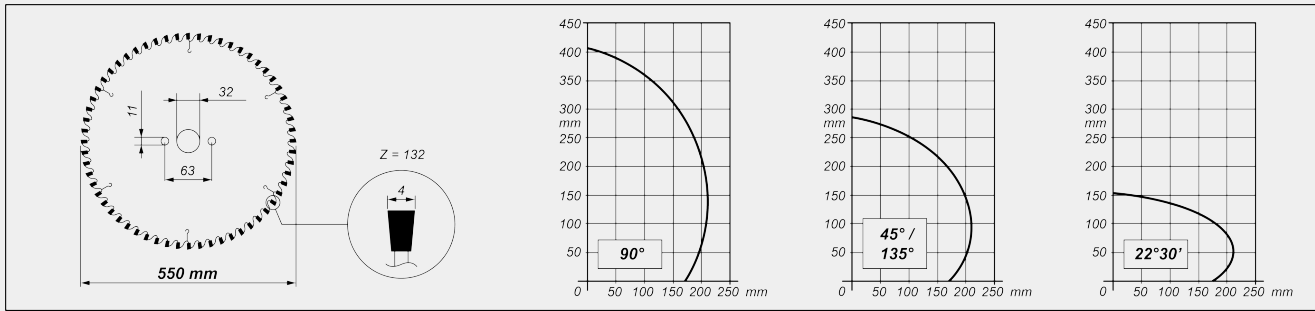
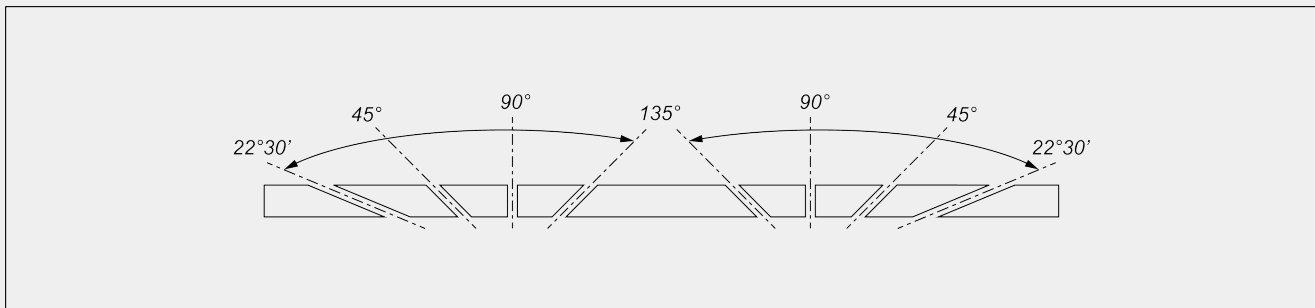
Nach jedem Schnitt neigt das verbliebene Profilstück dazu, von der Rollenbahn zu fallen, wobei es gegen das Sägeblatt schlagen könnte, dass sich noch in der Schnittphase befindet. Diese Bewegung könnte sowohl das Stück selbst als auch das soeben zugeschnittene Stück beschädigen. Die zusätzliche Spanneinrichtung, die auf der Rollenbahn installiert ist, verhindert dieses Problem, da sie das Profil über

TKE 554 / DOPPELGEHRUNGSSÄGEN
LAYOUT


Die Gesamtabmessungen können der Produktkonfiguration entsprechend variieren.

EIGENSCHAFTEN DER MASCHINE

Elektronische Steuerung X-Achse	●
Positioniergeschwindigkeit X-Achse (m/min)	25
Direkte Positionserkennung des beweglichen Sägeaggregats mit dem vom absoluten Magnetstreifen geführten Messsystem	●
Elektronisch gesteuerte Neigung der Aggregate	●
Max. interner Neigungswinkel	45°
Elektronische Steuerung der Zwischenwinkel	●
Neigungswinkelerfassung des Sägeaggregats mittels direkter Messung mit Absolut-Magnetband	●
Max. externer Neigungswinkel	22°30'
Ölpneumatischer Sägeblattvorschub	●
Regulierbare Sägeblattvorschubgeschwindigkeit	●
Hartmetall-Sägeblätter (Widia)	2
Sägeblattdurchmesser (mm)	550
Leistung des Sägeblattmotors (kW)	2,2
Elektronisches Profilstärken-Messgerät	○

SCHNITTDIAGRAMM

NEIGUNG DES SÄGEAGGREGATS


Elektronische Einstellung der Zwischenwinkel

SICHERHEITS- UND SCHUTZVORRICHTUNGEN

Lokaler Frontalschutz mit pneumatischer Betätigung

PROFILPOSITIONIERUNG UND -EINSpannung

Paar pneumatische horizontale Spanneinrichtungen mit „Niederdruck“-Einrichtung	<input checked="" type="checkbox"/>
Vertikales Spannsystem für das Schubschneiden mit horizontaler Spanneinrichtung	<input checked="" type="checkbox"/>
Paar horizontale Spanneinrichtungen mit vertikaler Einspannung	<input type="checkbox"/>
Profilzwischenauflagen für manuelle Positionierung	1
Zusätzliche Spanneinrichtung für Profilabstützung auf Rollenbahn	<input type="checkbox"/>
Paar zusätzliche horizontale Spanneinrichtungen	<input type="checkbox"/>
Rollenbahn auf beweglichem Aggregat (mm)	2.000



SCHMIERUNG UND ABSAUGUNG

Mikrosprüheinrichtung, Wasser mit Ölemulsion	<input checked="" type="radio"/>
Vorbereitung für den automatischen Start der externen Späneabsaugung	<input checked="" type="radio"/>
Späneräumsystem	<input type="radio"/>
Ausziehbare Sammelkästen für Späne und Stückabschnitte ohne Räumsystem für die Späneabfuhr	6
Ausziehbare Sammelkästen für Späne und Stückabschnitte mit Räumsystem für die Späneabfuhr	2

FUNKTIONEN

Ausführung von Einzelschnitten	<input checked="" type="radio"/>
Ausführung nicht rechtwinkliger Schnitte (Zwischengehrungen)	<input type="radio"/>
Ausführung von zyklischen Schnitten von Schnittlisten	<input type="radio"/>
Funktion der Speziälschnitte PRO (Überlängenschnitt, Unterlängenschnitt, Kappschnitt und Keilschnitt)	<input type="radio"/>
Funktion - halbautomatische Schnitte SLICE (Schubschnitt)	<input type="radio"/>
Importieren von Schnittlisten	<input type="radio"/>

Enthalten ● Verfügbar ○