



TKE 552

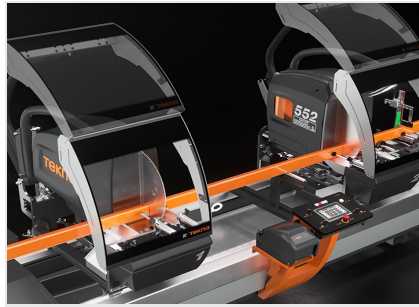
Doppelgehrungssägen



Elektronische Doppelgehrungssäge mit mittels NC-gesteuertem Brushless-Motor automatisch verfahrbarem Sägeaggregat. Pneumatisch gesteuerte Neigung der Sägeaggregate von 90° auf 22°30' (nach außen) auf zwei festen Positionen oder mit einem optionalen mechanischem Einstellsystem der Zwischenwinkel. Hydropneumatischer Sägeblattvorschub.

**Profileinspannung**

Das Einspannen des Profils für den Schnitt erfolgt extrem genau und sicher über zwei horizontale Niederhalter. Ist ein vertikales Einspannen erforderlich, insbesondere bei Spezialschnitten, steht ein patentiertes, horizontales Niederhaltersystem zur Verfügung, mit denen das Profil auf der Vertikalen eingespannt werden kann. Ein manuell positionierter Zwischenhalter stützt das Profil beim Schneiden beachtlicher Längen.

**Schutzvorrichtungen
sägeaggregate**

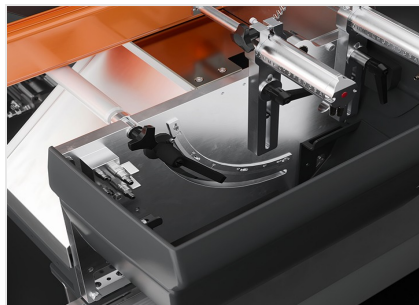
Zwei automatisch bewegte Schutzabdeckungen am Schneidaggregat schützen den Bearbeitungsbereich. Sie bestehen aus kratzfestem Polycarbonat und werden entsprechend den Schneidzyklen automatisch geöffnet und geschlossen. Die Betätigung erfolgt über einen Druckluftzylinder.

**Be- und Entladen**

Die Gärungssäge verfügt über eine Rollenbahn am beweglichen Sägeaggregat für das standardmäßige Be- und Entladen. Als Option kann auf der Rollenbahn eine zusätzliche Spannvorrichtung zum Einspannen des Reststabs installiert werden sowie eine Vorrichtung zum Messen der Stärke des bearbeiteten Profils, wodurch eine automatische Korrektur des Schnittmaßes entsprechend der tatsächlichen Abmessungen des Profils mit entsprechender Toleranz für die Oberflächenbehandlung, möglich ist.

**Steuerung**

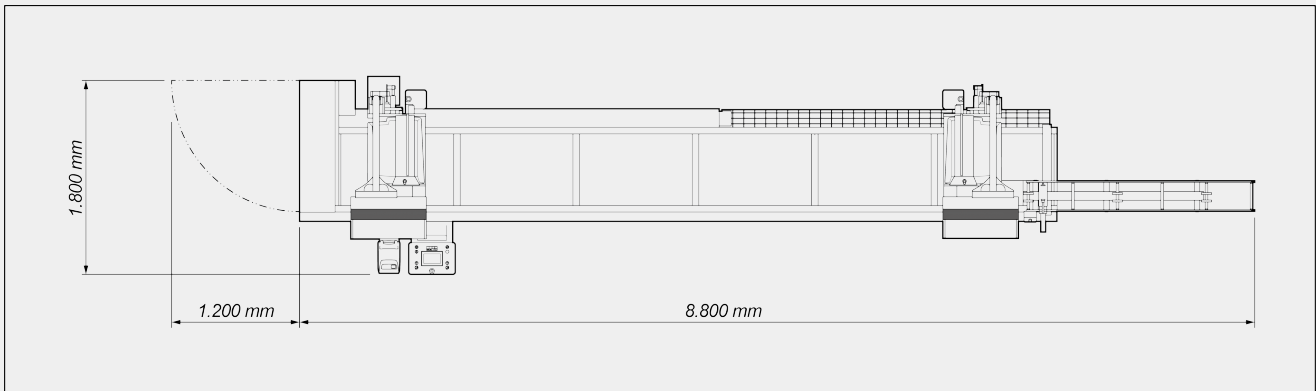
Die Bedientafel ist auf einem auf Lagern entlang der Maschinenfront verfahrenbaren Halter installiert und ermöglicht ein korrektes Positionieren der verfahrenbaren Sägeaggregate entsprechend den spezifischen Anforderungen des Schneidevorgangs. Ausgestattet mit einem 7 Zoll-Touchscreen-Display und mit einer komplett individuell angepassten Software mit vielen Funktionen, die eigens für diese Maschine entwickelt wurden. Durch das Erstellen der Schnittlisten werden der Bearbeitungszyklus optimiert, der Ausschuss und die Dauer der Be- und Entladephase der Teile reduziert.

**Zwischenwinklereinstellung
(Option)**

Die Standard-Version ermöglicht Schnitte auf 45° und 22°30' mit einer mechanischen Voreinstellung der Anläufe. Als Optional ist ein Einstellsystem der Neigung der Sägeaggregate in allen Zwischenwinkeln, was insbesondere bei unregelmäßigen Schnitten nützlich ist.

**Zusätzliche
Spanneinrichtung für
Profilabstützung auf
Rollenbahn des
beweglichen Kopfes
(Option)**

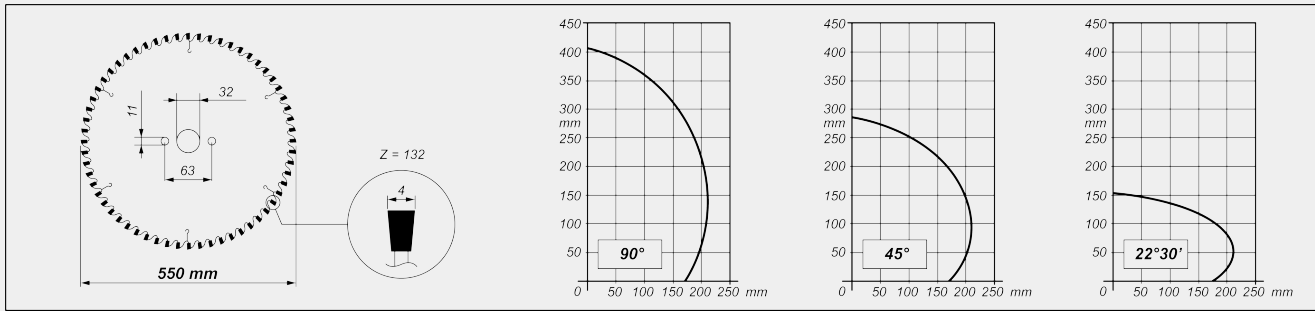
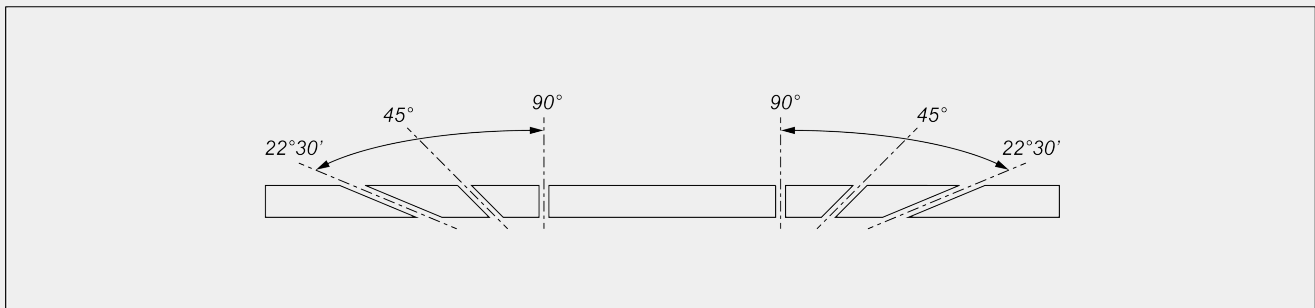
Nach jedem Schnitt neigt das verbliebene Profilstück dazu, von der Rollenbahn zu fallen, wobei es gegen das Sägeblatt schlagen könnte, dass sich noch in der Schnittphase befindet. Diese Bewegung könnte sowohl das Stück selbst als auch das soeben zugeschnittene Stück beschädigen. Die zusätzliche Spanneinrichtung, die auf der Rollenbahn installiert ist, verhindert dieses Problem, da sie das

TKE 552 / DOPPELGEHRUNGSSÄGEN
LAYOUT


Die Gesamtabmessungen können der Produktkonfiguration entsprechend variieren.

EIGENSCHAFTEN DER MASCHINE

Elektronische Steuerung X-Achse	●
Positioniergeschwindigkeit X-Achse (m/min)	25
Direkte Positionserkennung des beweglichen Sägeaggregats mit dem vom absoluten Magnetstreifen geführten Messsystem	●
Pneumatische Neigung Aggregate	●
Neigung nach außen	45° / 22°30'
Mechanische Einstellung von Zwischenwinkeln mit digitaler Stellungsanzeige	○
Ölpneumatischer Sägeblattvorschub	●
Regulierbare Sägeblattvorschubgeschwindigkeit	●
Nutzschnittlänge, je nach Modell (mm)	5.000
Hartmetall-Sägeblätter (Widia)	2
Sägeblattdurchmesser (mm)	550
Leistung des Sägeblattmotors (kW)	2,2
Elektronisches Profilstärken-Messgerät	○

SCHNITTDIAGRAMM

NEIGUNG DES SÄGEAGGREGATS


Mechanische Einstellung der Zwischenwinkel

SICHERHEITS- UND SCHUTZVORRICHTUNGEN

 Lokaler Frontalschutz mit pneumatischer Betätigung
PROFILPOSITIONIERUNG UND -EINSpannung

- Paar pneumatische horizontale Spanneinrichtungen mit „Niederdruck“-Einrichtung
- Paar horizontale Spanneinrichtungen mit vertikaler Einspannung
- Paar zusätzliche horizontale Spanneinrichtungen
- Profilzwischenauflagen für manuelle Positionierung **1**
- Rollenbahn auf beweglichem Aggregat (mm) **2.000**
- Zusätzliche Spanneinrichtung für Profilabstützung auf Rollenbahn
- Optionale Abstützebene auf feststehendem Aggregat

**SCHMIERUNG UND ABSAUGUNG**

Mikrosprüheinrichtung, Wasser mit Ölemulsion	<input checked="" type="radio"/>
Vorbereitung für den automatischen Start der externen Späneabsaugung	<input checked="" type="radio"/>
Ausziehbare Sammelkästen für Späne und Stückabschnitte ohne Räumsystem für die Späneabfuhr	6
Späneräumsystem	<input type="radio"/>
Ausziehbare Sammelkästen für Späne und Stückabschnitte mit Räumsystem für die Späneabfuhr	2

FUNKTIONEN

Ausführung von Einzelschnitten	<input checked="" type="radio"/>
Ausführung nicht rechtwinkliger Schnitte (Zwischengehrungen)	<input type="radio"/>
Ausführung von zyklischen Schnitten von Schnittlisten	<input type="radio"/>
Funktion der Speziälschnitte PRO (Überlängenschnitt, Unterlängenschnitt, Kappschnitt und Keilschnitt)	<input type="radio"/>
Funktion - halbautomatische Schnitte SLICE (Schubschnitt)	<input type="radio"/>
Importieren von Schnittlisten	<input type="radio"/>

Enthalten ● Verfügbar ○