

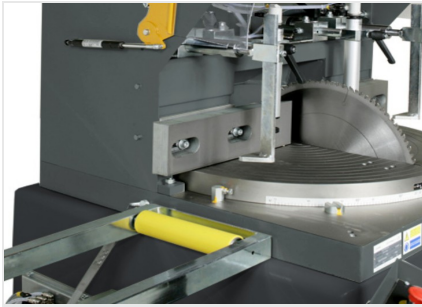


TKE 355-350- 345 PA

Einkopfsägen

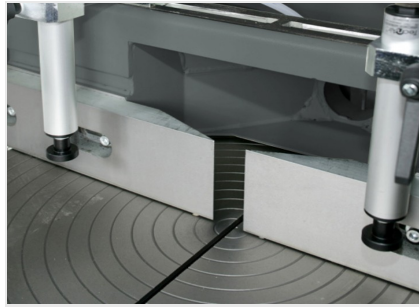


Unterflurkreissäge, Zufuhrseite links, für 20° Gehrungen links bis 20° Gehrungen rechts sowie Zwischengehrungen.



Sägeblatt und Rollenbahn

Die Kappsäge kann mit 450, 500 oder 550 mm Widia-Sägeblättern ausgestattet werden, die ideal zum Sägen von Profilen mit mehreren Querschnitten sind, wenn sie auf einem pneumatischen Vorschubsystem montiert sind.



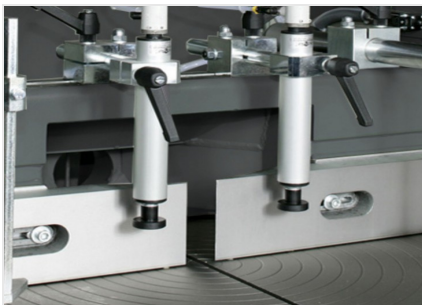
Schneidbereich

Zur maximalen Nutzung der Schneidkapazität weist der Schnittbereich ein robustes Untergestell auf, das maximale Festigkeit gewährleistet. Dies gilt sowohl für die Horizontalplatte, als auch für die vertikale Kreuzscheibe.



Steuerung

Dank des Bedienpults ist der Gebrauch der Maschine einfach und intuitiv. Die Überwachung der Maschine wird durch das System zur Einstellung des Spanndrucks (optional) und durch die Möglichkeit zur Einstellung der Geschwindigkeit beim Ausfahren des Sägeblatts vervollständigt.



Spanneinrichtungen

Dank der angewandten technischen Lösungen gewährleisten die horizontalen und vertikalen Spanneinrichtungen gleichzeitig extreme Stabilität beim Einspannen des Werkstücks und schnelles Umspannen. Aufgrund dieser Besonderheiten kann diese Maschine sowohl im Fenster- und Türenbau als auch zum Sägen von Industrieprofilen eingesetzt werden.



TKE 355-350-345 PA / EINKOPFSÄGEN

SÄGEBLATT

Hartmetall-Sägeblatt (je nach Modell) (mm)

Ø = 450 ; Ø = 500 ; Ø = 550

SÄGEBLATTVORSCHUB

Hydropneumatisch

SCHNITTDIAGRAMM



NEIGUNG DES SÄGEAGGREGATS



Mechanische Einstellung der Zwischenwinkel

SCHUTZEINRICHTUNG FÜR SCHNITTBEREICH

Vollschutzhaube mit manueller Betätigung

Automatische Öffnung des Sägeblattschutzes



SCHMIERSYSTEM

Sprühnebeleinrichtung (Wasser mit Ölemulsion) oder Minimalmengentaktsprüheinrichtung mit Öl (je nach Version) ●

STÜCKEINSPANNUNG

Paar vertikale und horizontale pneumatische Spanneinrichtungen ●

MOTOR

Selbstbremsender Drehstrommotor ●

Ansprechzeit der Bremse (Sek.)

10

Leistung (kW)

4

Enthalten ● Verfügbar ○