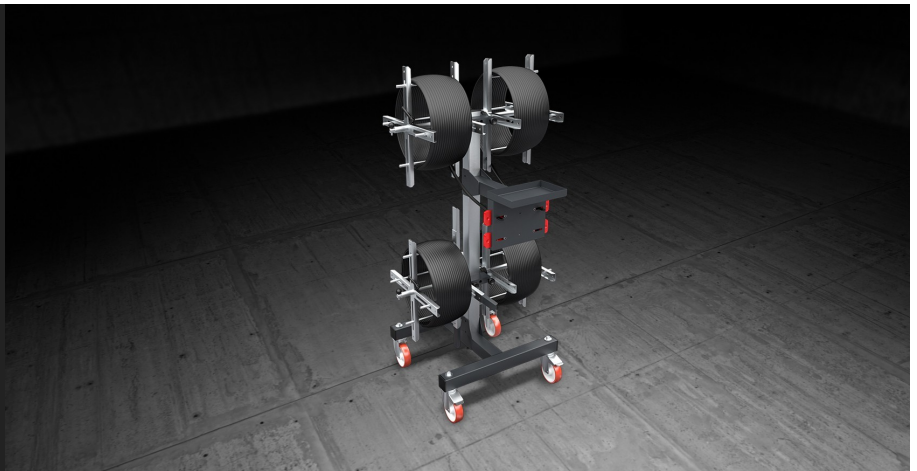




Spin 4

Wagen



Der Haspelwagen mit Bremse und Dichtungsführung gewährleistet ein einwandfreies Abrollen der Dichtung. Mit Schnellwechselsystem für Dichtungsrollen.



Spulenhalter

Ein verstellbares und ausziehbares Spulenhaltersystem mit ermöglicht die Anpassung an die verschiedenen Spulengrößen und -typen, die aufgenommen werden sollen.



Kupplung für Spulensperre

Die Haspel mit Kupplung kompensiert die Abwicklungsphase ohne jegliche Missgeschicke.



Lenkrollen

2 feste und 2 Lenkrollen mit Bremse sorgen für hervorragende Mobilität und einfache Beweglichkeit des Gegenstandes. Mit den Bremsen können die Einheiten in der Nähe der einzelnen Arbeitsbereiche blockiert werden.



**SPIN 4 / WAGEN****TECHNISCHE DATEN**

Minstdurchmesser der Spulenöffnung (mm)	110
Max. Spulendurchmesser (mm)	720
Max. Spulenbreite (mm)	250
Kupplung für Spulendrehung	●
Anzahl der abnehmbaren Spulen (je nach Modell)	4
Klemmvorrichtung für Tür-/Fensterelement mit Kupplung	●
4 Lenkrollen, davon 2 feststellbar (mm)	Ø=125
Länge (mm)	825
Breite (mm)	970
Höhe (mm)	1.520
Max. Tragkraft (kg)	60
Gewicht (kg)	44

Enthalten ● Verfügbar ○