



Roll Bench

Arbeitstische für
manuelle Montage



Großer Montagetisch mit modularem Aufbau für Montage und Inline-Handling von Fassadenelementen. Der Montagetisch ist mit zwei Rollenbahnen mit Überzug aus weichem PVC ausgestattet, deren Abstand je nach Breite des Werkstücks verstellt werden kann. Mithilfe eines pneumatischen Klemmsystems werden die Rollen während der Bearbeitungsphasen geklemmt.



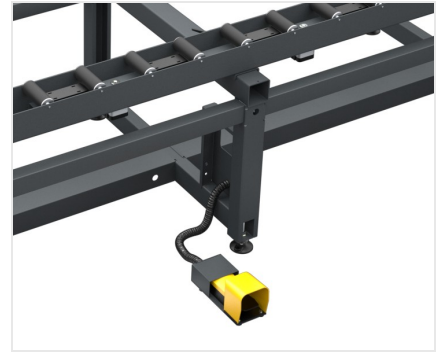
Erweiterung:

Die ROLL BENCH ist beidseitig ausziehbar, so dass der Platzbedarf von 1.460 mm auf 2.500 mm bei maximale Weite steigt (Weite der Rollenbahnen von 500 mm bis 2.500 mm). Nach Festlegung der Bahnenlage kann die Rollenbahn mit Hilfe einiger Spanngriffe fixiert werden, was vielseitige Einsatzmöglichkeiten bietet.



Höhenverstellbare Füße

Die höhenverstellbaren Füße gewährleisten das Erreichen der gewünschten Höhe der Arbeitsfläche und die perfekte Fluchtung mit den anderen Produkten der Linie Dinamica. Mithilfe entsprechender Bohrungen ist außerdem die Befestigung am Boden möglich.



Fußpedale

Mit der Fußpedalsteuerung können die Walzen eingespannt werden, so dass die vorderen Zellen sicher bearbeitet werden können. Mit der anschließenden Entriegelung kann die Zelle bewegt und so die Leichtgängigkeit der Walze ausgenutzt werden.



Rollenbahn

Die vorderen Zellen lagern auf 160 mm breiten Rollenbahnen, die mit einem weichen PVC-Mantel überzogen sind, wodurch die Kraftanstrengung für den Bediener minimiert wird.



**ROLL BENCH / ARBEITSTISCHE FÜR MANUELLE MONTAGE****ARBEITSFLÄCHEN**

Länge der Rollenbahn (mm)	4.000
Min. Rollenbahnbreite (mm)	500
Max. Rollenbahnbreite (mm)	2.500

TECHNISCHE DATEN

Pneumatisches Sperrsystem der Rollen	●
In der Breite ausziehbar	●
Verstellbarer Rollenbahnenabstand (mm)	500 ÷ 2.500
Höhe (mm)	940 ÷ 1.000
Luftverbrauch (NI/min)	3,5
Fassungsvermögen (kg)	600
Gewicht (kg)	400

Enthalten ● Verfügbar ○