



Edge

Arbeits-tische für
manuelle Montage



Bei Rationalisierung und Optimierung des Produktionsablaufs spielt die Planung eines korrekten Materialflusses (sowohl Halbzeuge als auch Teile in der Montagephase oder Fertigprodukte) eine bedeutende Rolle. Die Betriebseinrichtungen aus der Emmegi Produktpalette Logistik bieten den Unternehmen konkrete Lösungen für alle Anforderungen in punkto Lagerung, innerbetriebliche Beförderung, Handling und Montage. Edge ist ein Montagetisch für Zubehör und Dichtungen. Um 360° drehbar und ausziehbar, sodass der Rahmen gedreht werden kann.



Ausziehbare und in der Höhe erweiterbare Tischplatte

Die Ausziehbarkeit und Verlängerbarkeit in der Höhe ermöglichen eine perfekte Anpassung an verschiedene Rahmentypen.



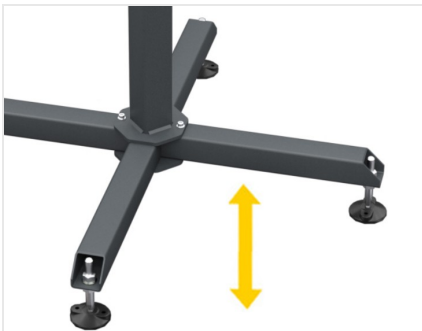
Drehbarer Arbeitstisch

Ein auf einem mittigen Anschwenkbolzen drehbarer und in der Länge ausziehbarer Arbeitstisch ermöglicht das Drehen des Rahmens.



Belag aus rutschfestem PVC

Die Arbeitsflächen sind mit rutschfestem PVC-Gummi überzogen, wodurch die Rahmen sicher aufliegen.



Höhenverstellbare Füße

Die höhenverstellbaren Füße gewährleisten das korrekte Erreichen der gewünschten Höhe der Arbeitsfläche und die perfekte Fluchtung mit den anderen Produkten der Linie Dinamica. Mithilfe entsprechender Bohrungen ist außerdem die Befestigung am Boden möglich.





TECHNISCHE DATEN

Gummibeschichtete Auflageflächen	●
Höhen- und Längenverstellbar	●
Drehbarer Arbeitstisch mit Kupplung	●
Stützfüße mit Bohrungen für die Befestigung am Boden	●
Armlänge (mm)	710
Länge des ausgefahrenen Arms (mm)	1.260
Höhe (mm)	760 + 1.200
Max. Tragkraft (kg)	60
Gewicht (kg)	45

Enthalten ● Verfügbar ○