

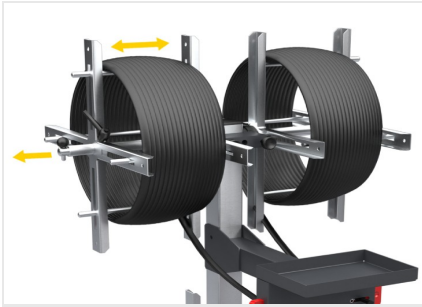


Spin 4

Chariots



Dévidoir à joint. Un dévidoir avec frein et un guide-fil assurent le débobinage sans encombre du joint. Equipé d'un système de changement rapide des bobines.



Porte-bobine

Un système de porte-bobines réglables et extensibles permet de s'adapter aux différentes tailles et types de bobines à accueillir.



Embrayage bloque-bobine

Le dévidoir avec embrayage s'oppose au débobinage sans risque d'inconvénients.



Roues pivotantes

Équipés de 2 roues fixes et de 2 roues pivotantes avec frein, ils assurent une excellente mobilité et une grande facilité de déplacement de l'objet. Le serrage des unités de freinage permet de fixer leur position à proximité des différentes zones de travail.

**SPIN 4 / CHARIOTS****CARACTÉRISTIQUES**

Diamètre minimum du trou de la bobine (mm)	110
Diamètre maximum de la bobine (mm)	720
Largeur maximum des bobines (mm)	250
Frein à la rotation des bobines	●
Nombre de bobines amovibles (selon modèle)	4
Dispositif de blocage du châssis avec frein	●
4 roulettes pivotantes dont 2 avec frein (mm)	Ø=125
Longueur (mm)	825
Largeur (mm)	970
Hauteur (mm)	1.520
Portée maximale (kg)	60
Poids (kg)	44

Inclus ● Disponible ○