



Roll Bench

Bancs pour le montage



Table modulaire de grandes dimensions conçue pour le montage et la manutention en ligne de cadres de murs-rideaux. Equipée de deux chemins d'amenage recouverts d'une gaine en PVC souple; le réglage de la distance entre les deux chemins d'amenage est fonction de la largeur de la pièce. Un système à actionnement pneumatique permet de bloquer les rouleaux durant les phases de travail.



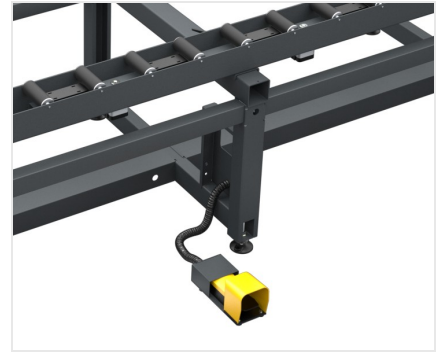
Extension

ROLL BENCH peut s'étendre des deux côtés, ce qui porte l'encombrement du cadre de 1 460 mm à 2 500 mm d'ouverture maximale (l'ouverture des convoyeurs à rouleau va de 500 mm à 2 500 mm). Une fois la position des pistes déterminée, des poignées de serrage permettent de fixer le convoyeur à rouleau en position, offrant ainsi une grande polyvalence.



Pieds réglables

Les pieds réglables en hauteur permettent d'obtenir la hauteur souhaitée du plan d'usinage et un alignement parfait avec les autres produits de la ligne Dinamica. De plus, ils permettent la fixation au sol grâce aux trous prévus à cet effet.



Pédalier

La commande par pédale permet le serrage des rouleaux, de sorte que la cellule de façade puisse être traitée en toute sécurité. Grâce à la commande de déblocage ultérieure, la cellule peut être déplacée, en profitant pleinement du glissement du rouleau.



Table à rouleaux

Les cellules de façade reposent sur des pistes de rouleaux de 160 mm de large, recouvertes d'une gaine en PVC souple, ce qui minimise l'effort de l'opérateur.



**ROLL BENCH / BANCS POUR LE MONTAGE****PLANS D'USINAGE**

Longueur table à rouleaux (mm)	4.000
Largeur minimum de la table à rouleaux (mm)	500
Largeur max. de la table à rouleaux (mm)	2.500

CARACTÉRISTIQUES

Système de blocage pneumatique des rouleaux	●
Extensible en largeur	●
Distance réglable des convoyeurs à rouleau (mm)	500 ÷ 2.500
Hauteur (mm)	940 ÷ 1.000
Consommation d'air (NI/min)	3,5
Capacité de chargement (kg)	600
Poids (kg)	400

Inclus ● Disponible ○