



## Edge

Bancs pour le montage



Table pour l'assemblage d'accessoires et de joints. Pivotant sur un point d'appui central, elle est extensible en longueur de façon à pouvoir faire tourner le cadre.



**Plan d'appui extensible et allongeable en hauteur**

La possibilité de s'étendre et de s'allonger en hauteur permet une adaptation parfaite aux différents types de cadres.



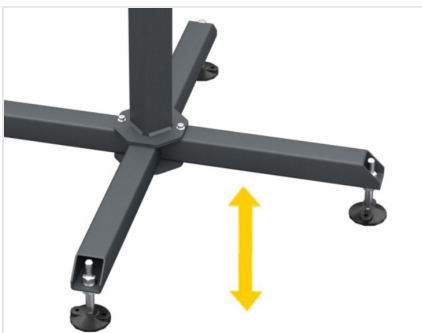
**Plan d'usinage tournant**

Le plan d'usinage tournant pivote sur un point d'appui central et il est extensible en longueur de façon à pouvoir faire tourner le cadre.



**Plan en PVC antidérapant**

Les surfaces de travail sont recouvertes de caoutchouc en PVC antidérapant pour assurer un support sûr lors du positionnement du cadre.



**Pieds réglables**

Les pieds réglables en hauteur permettent d'obtenir la hauteur souhaitée du plan d'usinage et un alignement parfait avec les autres produits de la ligne Dinamica. De plus, ils permettent la fixation au sol grâce aux trous prévus à cet effet.



**CARACTÉRISTIQUES**

Surfaces de contact recouvertes de caoutchouc	●
Plan d'usinage réglable en hauteur et en largeur	●
Plan d'usinage tournant avec frein	●
Pieds percés pour l'ancrage au sol	●
Longueur du bras (mm)	710
Longueur du bras étendu (mm)	1.260
Hauteur (mm)	760 + 1.200
Portée maximale (kg)	60
Poids (kg)	45

Inclus ● Disponible ○