

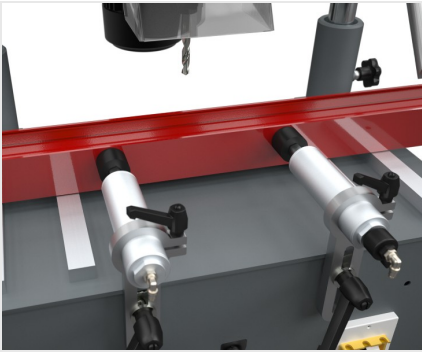


TKE 151 S

Fresadoras Copiadoras



TKE 151 S es una fresadora copiadora de una unidad de fresado con bajada manual, amplia carrera en altura y traslación de la unidad por medio de palanca indirecta. Posibilidad de realizar mecanizados pasantes sin girar la pieza. Palpador de mando manual.



Mordazas horizontales

La máquina presenta un par de mordazas horizontales, con mando neumático con dispositivo de baja presión, y regulables manualmente, que aseguran el bloqueo correcto del perfil en la máquina.



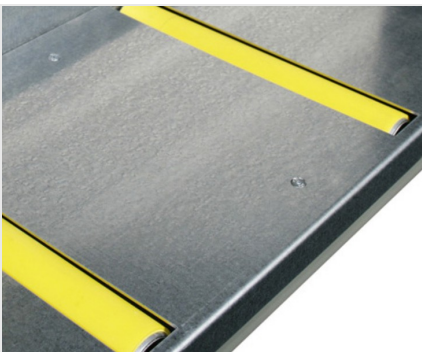
Lubricación

La máquina presenta un sistema de lubricación microniebla de agua con emulsión de aceite que asegura la correcta lubricación de la herramienta en mecanizado.



Reglaje de topes

Un sistema de topes de regulación manual permite ubicar correctamente la pieza en la máquina llevándola al área de mecanizado.



Mesa de rodillos (Opcional)

La máquina está preparada para alojar mesas de rodillos apropiados que se pueden ubicar a la derecha, a la izquierda, o en ambos lados, que tienen la función de soportar perfiles de longitudes considerables y permitir la correcta ubicación de la pieza en la máquina.



**TKE 151 S / FRESADORAS COPIADORAS****CARACTERÍSTICAS**

Motor (kW)	0,75
Velocidad de la herramienta (rev/mín)	10.000
Carreras (X-Y-Z) (mm)	314 - 120 - 175
Capacidad mordazas (mm)	175 x 220
cono portaherramientas con pinza máx. (mm)	Ø = 10
Par de mordazas horizontales neumáticas, carrera (mm)	8
Tope de profundidad revolver de 6 posiciones	●
Fresa monocortante (mm)	Ø = 5 - 10
Pinza porta fresa con tuerca (mm)	Ø = 10
Palpador de 3 diámetros	●
Sistema de pulverización de agua con emulsión de aceite	●
Máscara con figuras estándar	●
Barras der. e izq. con 4 topes que se pueden eliminar	●

Incluido ● Disponible ○