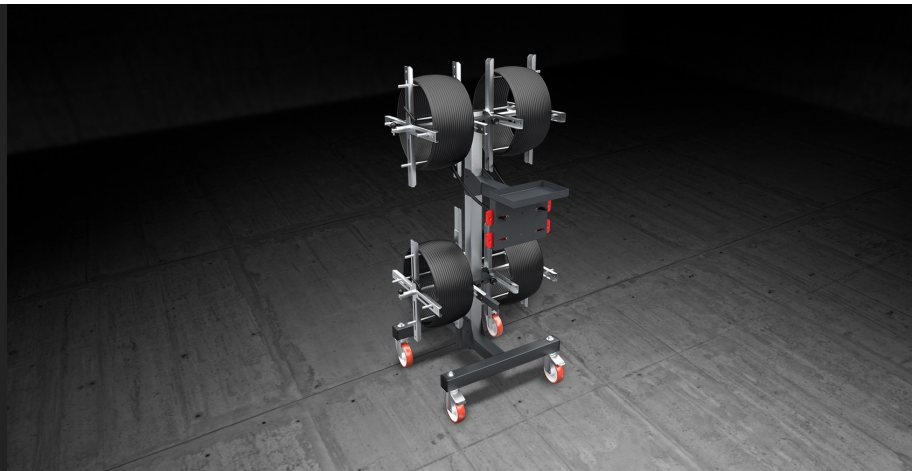


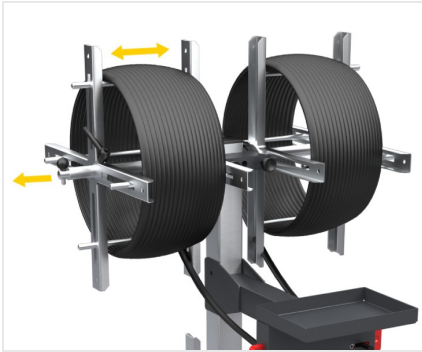


Spin 4

Carros



Carro porta juntas de goma y felpa. Un desenrollador motorizado por rozamiento y una guía-guarnición garantizan el desenrollado de las juntas sin problemas. Se suministra con sistema de cambio rápido de las bobinas.



Portabobina

Un sistema de portabobinas regulables y extensibles permite la adaptación a las diferentes dimensiones y tipos de las bobinas que se alojarán.



Embrague de bloqueo de bobina

La desbobinadora con embrague enfrenta la fase de desbobinado sin la posibilidad de sufrir inconvenientes.



Ruedas giratorias

Cuentan con 2 ruedas fijas y 2 ruedas giratorias con freno que aseguran un grado de movilidad elevado y el desplazamiento fácil del objeto. El bloqueo de las unidades de frenado permite fijar su posición en proximidad de las diferentes áreas de trabajo.

**SPIN 4 / CARROS****CARACTERÍSTICAS**

Diámetro mínimo orificio bobina (mm)	110
Diámetro máximo bobina (mm)	720
Ancho máximo bobinas (mm)	250
Embrague de rotación de bobinas	●
Número de bobinas removibles (según el modelo)	4
Dispositivo para el bloqueo marco completo con embrague	●
4 ruedas giratorias de las cuales 2 con parada de bloqueo (mm)	Ø=125
Longitud (mm)	825
Ancho (mm)	970
Altura (mm)	1.520
Capacidad máxima (kg)	60
Peso (kg)	44

Incluido ● Disponible ○