



Roll Bench

Bancos de Ensamblaje



Banco modular de gran tamaño para el ensamblaje y el desplazamiento en línea de módulos de fachadas. Se suministra con dos bases de rodillos recubiertas de PVC blando. La distancia entre las dos bases puede regularse en función de las dimensiones de la carpintería. Un sistema, que se acciona neumáticamente, permite bloquear los rodillos durante las fases de trabajo.



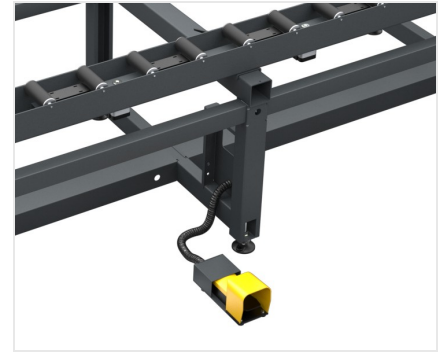
Extensión

ROLL BENCH puede extenderse de ambos lados, llevando su tamaño de 1.460 mm a 2.500 mm de apertura máxima (la apertura de las mesas de rodillos varía entre 500 mm y 2.500 mm). Una vez determinada la posición de las filas, algunas manillas de bloqueo permiten fijar la mesa de rodillos en posición, garantizando una gran versatilidad.



Patas ajustables

Las patas ajustables en altura aseguran que la mesa de trabajo esté colocada a la altura deseada y perfectamente alineada con los demás productos de la Línea Dinámica. Además, pueden fijarse al suelo gracias a los orificios correspondientes.



Pedales

El mando de pedal permite bloquear los rodillos, de modo de poder mecanizar la celda de fachada con total seguridad. Mediante el mando de desbloqueo siguiente es posible desplazar la celda, aprovechando por completo el deslizamiento del rodillo.



Superficie de rodillos

El apoyo de las celdas de fachada tiene lugar en filas de rodillos de 160 mm de ancho, recubiertas con una funda de PVC blando, lo que reduce al mínimo el esfuerzo para el operador.



**ROLL BENCH / BANCOS DE ENSAMBLAJE****PLANOS DE MECANIZADO**

Longitud superficie de rodillos (mm)	4.000
Ancho mín. superficie de rodillos (mm)	500
Ancho máx. superficie de rodillos (mm)	2.500

CARACTERÍSTICAS

Sistema de bloqueo neumático de los rodillos	●
Extensible en ancho	●
Distancia mesas de rodillos regulable (mm)	500 ÷ 2.500
Altura (mm)	940 ÷ 1.000
Consumo aire (NI/min)	3,5
Capacidad de carga (kg)	600
Peso (kg)	400

Incluido ● Disponible ○