



## Edge

Bancos de Ensamblaje



Banco para ensamblar accesorios y juntas de goma. Gira sobre un eje central y puede alargarse. Permite girar el marco.



**Superficie de apoyo extensible y ampliable en altura**

Las capacidades de extensión y ampliación en altura permiten una perfecta adaptación a los diferentes tipos de marcos.



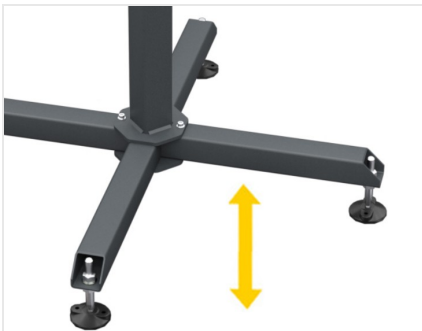
**Superficie de trabajo giratoria**

La superficie de trabajo giratoria sobre eje central y extensible, permite girar el marco.



**Superficie de PVC antideslizante**

Las superficies de trabajo están recubiertas con goma antideslizante de PVC que garantiza un apoyo seguro en el posicionamiento del marco.



**Patas ajustables**

Las patas ajustables en altura aseguran que la mesa de trabajo esté colocada a la altura deseada y perfectamente alineada con los demás productos de la Línea Dinámica. Además, pueden fijarse al suelo gracias a los orificios correspondientes.





**CARACTERÍSTICAS**

Superficies de trabajo recubiertas con goma	●
Superficie de trabajo regulable en altura y en longitud	●
Superficie de trabajo giratoria con embrague	●
Patas con orificios para fijación al suelo	●
Longitud brazo (mm)	710
Longitud brazo extendido (mm)	1.260
Altura (mm)	760 + 1.200
Capacidad máxima (kg)	60
Peso (kg)	45

Incluido ● Disponible ○