



Ba 411

Bancos de Ensamblaje

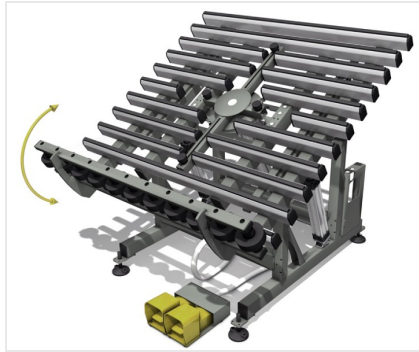


Banco para ensamblar hojas con vidrio con plano de trabajo inclinable de 0° (horizontal) a 85°. La altura del transportador de rodillos retráctil puede regularse (de 170 a 460 mm) independientemente del plano de trabajo.



Superficies de contacto de PVC

La superficie de apoyo de PVC duro antifricción protege la integridad del marco, permitiendo su deslizamiento.



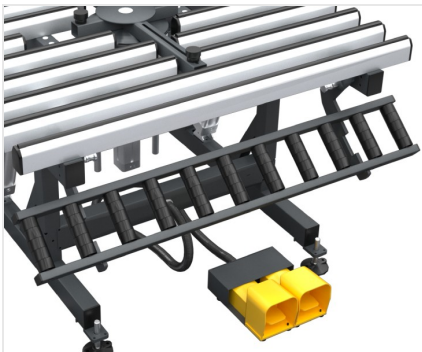
Superficie de trabajo abatible

La superficie de trabajo es basculante, con desplazamiento completamente neumático. La superficie de trabajo puede inclinarse desde 0°, posición horizontal, hasta 85°, mediante el pedal.



Elevación neumática para vidrio

El travesaño central retráctil está equipado con cuatro puntos de apoyo de goma para el vidrio, regulables a lo largo de los ejes. Cuando el banco está en posición horizontal, el travesaño puede ser elevado mediante el pedal y girado manualmente. Un sistema de seguridad impide elevar el travesaño con el banco en posición inclinada o abatir el banco cuando el travesaño está elevado.



Mesa de rodillos de deslizamiento de cerramiento

Una mesa de rodillos abatible de desplazamiento manual y bloqueo automático (en 2 posiciones preestablecidas) permite la traslación horizontal del marco, gracias a rodillos (montados sobre vástago) que garantizan un elevado deslizamiento y facilidad de movimiento a lo largo de la línea de producción.



Patas ajustables

Las patas ajustables en altura aseguran que la mesa de trabajo esté colocada a la cota deseada y perfectamente alineada con los demás productos de la Línea Dinámica. Además, es posible fijarlas al suelo gracias a los orificios correspondientes.



**BA 411 / BANCOS DE ENSAMBLAJE****PLANOS DE MECANIZADO**

Superficies de contacto recubiertas con PVC duro antifricción ●

Inclinación neumática del plano de apoyo de 0° (horizontal) a 85° ●

DIMENSIONES

Longitud (mm)	1.400
Ancho (mm)	1.400
Altura superficie de trabajo (posición horizontal) (mm)	895 ÷ 965
Altura vidrio elevado (mm)	1.200
Peso (kg)	170

CARACTERÍSTICAS

Elevación neumática para vidrio ●

Mesa de rodillos retráctil manualmente y regulable en altura, independientemente de la superficie de trabajo ●

Patas con orificios para fijación al suelo ●

Absorción aire/ciclo (NI) 36

Capacidad máxima (kg) 120

Capacidad máxima elevador central (kg) 70

Incluido ● Disponible ○