

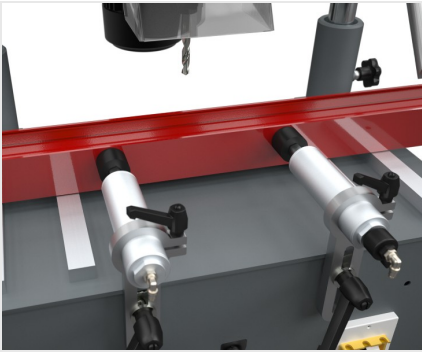


TKE 151 S

Kopierfräsen



Die TKE 151 S ist eine Einspindel-Kopierfräse mit manueller Betätigung mit großem vertikalem Verfahrweg. Das Verfahren des Fräskopfs erfolgt mittels Griff oder über Umlenkhebel. Möglich ist die Durchführung von durchgehenden Bearbeitungen, ohne das Werkstück zu drehen. Manueller Kopierbolzen.



Horizontale Spanneinrichtungen

Die Maschine verfügt über zwei manuell verstellbare horizontale pneumatische Spanneinrichtungen mit Niederdruck- Sicherheitseinrichtung, die die korrekte Einspannung des Profils auf der Maschine gewährleisten.



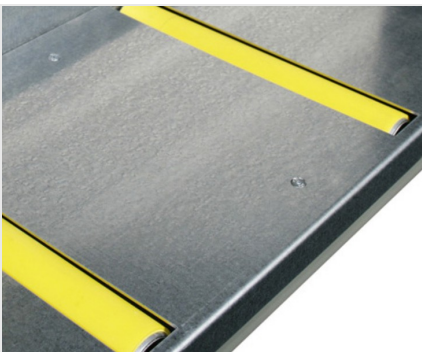
Schmierung

Die Maschine ist mit einem Mikrosprühnebel-Schmiersystem ausgerüstet, das die korrekte Schmierung des arbeitenden Werkzeugs mit Ölemulsion gewährleistet.



Einstellen der Messansschläge

Dank eines Anschlagsystems mit manueller Einstellung kann das Profil korrekt in der Maschine positioniert und in den Arbeitsbereich gefahren werden.



Rollenbahn (Option)

Die Maschine ist für den Anbau entsprechender Rollenbahnen rechts, links oder beidseitig vorgerüstet, die Profile mit erheblichen Längen stützen und die korrekte Positionierung des Werkstücks auf der Maschine ermöglichen.



**TKE 151 S / KOPIERFRÄSEN****TECHNISCHE DATEN**

| | |
|---|-----------------|
| Motor (kW) | 0,75 |
| Werkzeugdrehzahl (U/min.) | 10.000 |
| Verfahrwege (X-Y-Z) (mm) | 314 - 120 - 175 |
| Spannbereich (mm) | 175 x 220 |
| Werkzeugaufnahme mit Spanneinrichtung max. (mm) | Ø = 10 |
| Paar horizontale pneumatische Spanneinrichtungen, Verfahrweg (mm) | 8 |
| Revolver-Tiefenanschlag mit 6 Positionen | ● |
| Fräser mit einer Schneide (mm) | Ø = 5 - 10 |
| Fräaserspannzange mit Gewinding (mm) | Ø = 10 |
| Kopierstift mit drei Durchmessern | ● |
| Mikrosprüheinrichtung, Wasser mit Ölemulsion | ● |
| Schablone mit Standardformen | ● |
| Auflagestäbe rechts und links mit 4 abklappbaren Längenanschlügen | ● |

Enthalten ● Verfügbar ○