

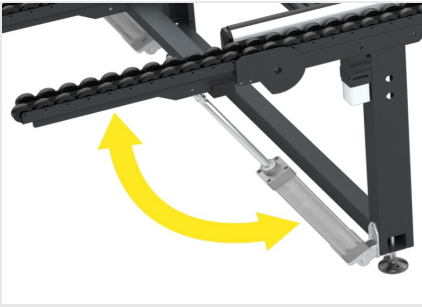


## *Link*

Arbeitstische für  
manuelle Montage



Bei der Rationalisierung und Optimierung des Produktionszyklus spielt die Planung eines korrekten Materialflusses eine wichtige Rolle, ob es sich um Halbzeug, Einzelteile in der Montagephase oder Endprodukte handelt. Die Logistikklinie von Emmegi bietet Unternehmen eine konkrete Antwort für alle Lager-, Handling- und Montagebedürfnisse. Link ist eine Rollenbahn zur Verbindung der Montagestationen für den problemlosen Transport selbst von extrem schweren Rahmen.



### **Kippbare Rollenbahn**

Die Rollenbahn besteht aus Rollenreihen mit Belag aus weichem PVC - die beiden Enden rechts und links der Rollenbahn können über pneumatische Zylinder gekippt werden (Optional).



### **Rollenbahn**

Die Auflagefläche weist zahlreiche Rollen mit einem Überzug aus kratzfestem Gummi auf, die hohe Beförderungsgeschwindigkeiten des Rahmens gewährleisten.



### **Belag aus weichem rutschfestem Belag**

Als Optional kann die Maschine mit einer Auflagefläche aus weichem PVC ausgestattet werden. Die Auflagefläche aus weichem PVC weist einen hohen Reibungskoeffizienten auf, der während der Montagephase vorteilhaft ist.



### **Höhenverstellbare Füße**

Die höhenverstellbaren Füße gewährleisten das korrekte Erreichen der gewünschten Höhe der Arbeitsfläche und die perfekte Fluchtung mit den anderen Produkten der Linie Dinamica. Mithilfe entsprechender Bohrungen ist außerdem die Befestigung am Boden möglich.





**LINK / ARBEITSTISCHE FÜR MANUELLE MONTAGE**

**TECHNISCHE DATEN**

Länge (je nach Modell) (mm)	1.500 ; 2.000 ; 2.500 ; 3.000
Breite (mm)	1.600
Max. Last auf 400 mm am kippbaren Ende (kg)	250
Anzahl der installierten Rollenbahnebenen	4
Kippbare Rollenbahn links	<input type="radio"/>
Kippbare Rollenbahn rechts	<input type="radio"/>
Arbeitsfläche	<input type="radio"/>
Luftverbrauch (bei versenkbarer Rollenbahn) (NI/Zyklus)	26

Enthalten ● Verfügbar ○